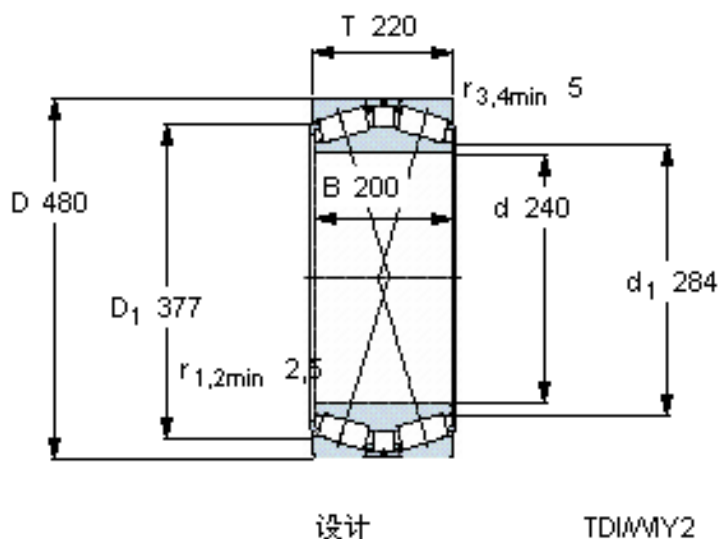


SKF BT2B 332931参数

主要尺寸	d	240	mm	-
	D	480	mm	-
	T	220	mm	-
	B	200	mm	-
基本额定载荷	C	3360000	N	动载荷
	C_0	5500000	N	静载荷
疲劳载荷极限	P_u	465000	N	-
重量	重量	183000	g	-
型号	型号	BT2B 332931	-	-

SKF BT2B 332931图片

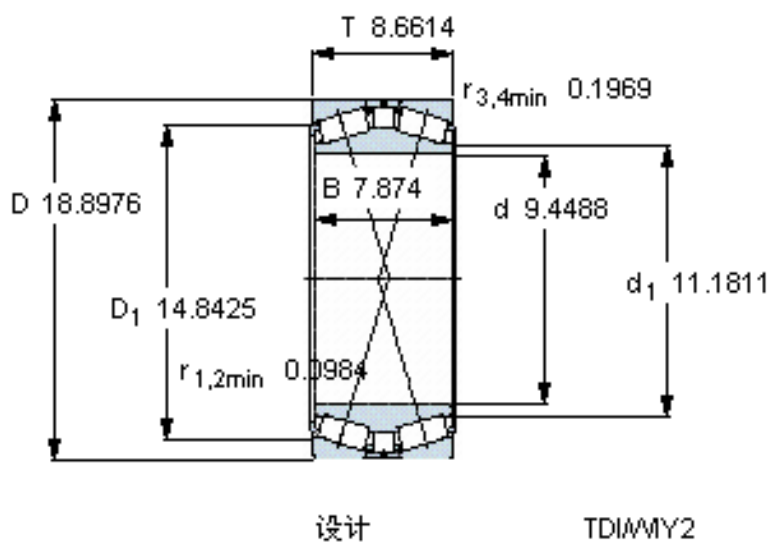


计算系数

e 0,72
Y₁ 0,94
Y₂ 1,4
Y₀ 0,9

对比数据

额定载荷
径向 [kN] C_F 850
轴向 [kN] C_{Fa} 585
推力系数 K 0,82



计算系数

e 0,72
Y₁ 0,94
Y₂ 1,4
Y₀ 0,9

对比数据

额定载荷
径向 [kN] C_F 850
轴向 [kN] C_{Fa} 585
推力系数 K 0,82

参考资料:<http://www.sozhou.com/p/81152cca.html>