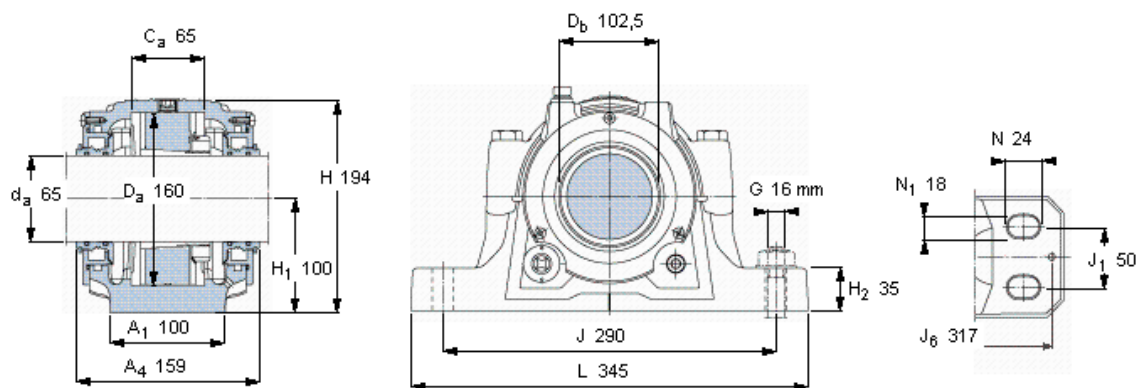


SKF FSNL 615 TURU参数

轴	d_a	65	mm	-
适用的轴承	自调心球轴承	1315 K	-	-
	自调心球轴承	2315 K	-	-
	球面滚子轴承	21315 K	-	-
	球面滚子轴承	22315 K	-	-
	CARB轴承	C 2315 K	-	-
主要尺寸	A	140	mm	-
	L	345	mm	-
	H	194	mm	-
	H_1	100	mm	-
重量	重量	12500	g	-
型号	轴承座配备密封件	FSNL 615 TURU	-	-

SKF FSNL 615 TURU图片



仅限轴承座
FSNL 518-615 RU

密封件
TSN 615 U

端盖
ASNH 518-615 R

有帽螺栓

尺寸 [毫米]

推荐的紧固

扭矩 [Nm]

最大允许负荷 [kN]

F_{120° 170

F_{150° 100

F_{180° 85

适用的固定螺栓

尺寸 [毫米]

推荐的紧固

扭矩 [Nm]

销钉尺寸

径(最大)

中心距离 J_6

M 16x90

150

16

200

8

317

断裂负荷, 轴承箱, kN

P_{65° 550

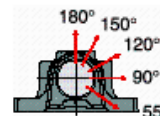
P_{90° 340

P_{120° 250

P_{150° 215

P_{180° 275

P_a 180



适用的SKF轴承和附件

轴承

1315 K

2315 K

21315 EK

22315 EK

C 2315 K

紧定套

H 315

H 2315

H 315

H 2315

H 2315

定位环

2 x FRB 14/160

2 x FRB 5/160

2 x FRB 14/160

2 x FRB 5/160

2 x FRB 5/160

油位 [mm]

(从轴承座底部)

1315 K

2315 K

21315 EK

22315 EK

C 2315 K

最小 最大

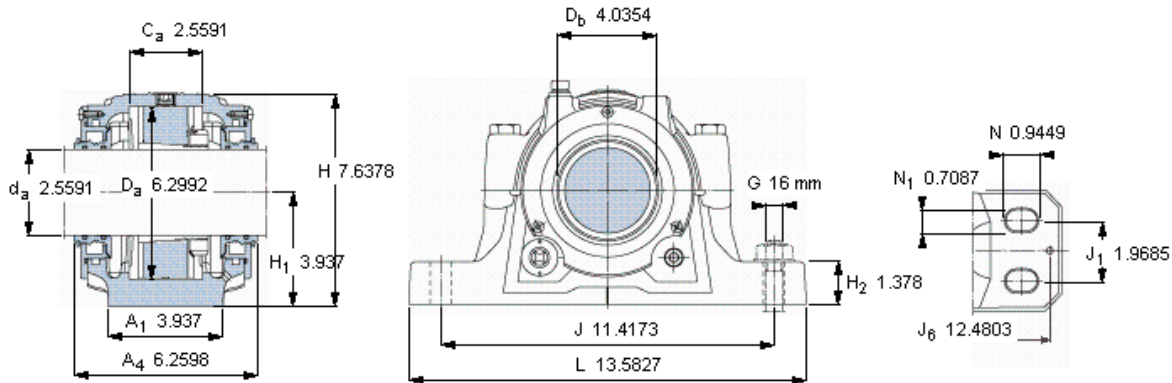
33 41

32 41

34 40

34 41

34 41



仅限轴承座
FSNL 518-615 RU

密封件
TSN 615 U

端盖
ASNH 518-615 R

适用的SKF轴承和附件

轴承	紧定套	定位环
1315 K	H 315	2 × FRB 14/160
2315 K	H 2315	2 × FRB 5/160
21315 EK	H 315	2 × FRB 14/160
22315 EK	H 2315	2 × FRB 5/160
C 2315 K	H 2315	2 × FRB 5/160

油位 [mm]

(从轴承座底部)	最小	最大
1315 K	33	41
2315 K	32	41
21315 EK	34	40
22315 EK	34	41
C 2315 K	34	41

有帽螺栓

尺寸 [毫米]	M 16x90
推荐的紧固扭矩 [Nm]	150

最大允许负荷 [kN]

F _{120°}	170
F _{150°}	100
F _{180°}	85

适用的固定螺栓

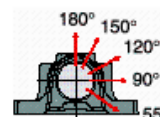
尺寸 [毫米]	16
推荐的紧固扭矩 [Nm]	200

销钉尺寸

径(最大)	0.315
中心距离 J ₆	12.4803

断裂负荷, 轴承箱, kN

P _{65°}	550
P _{90°}	340
P _{120°}	250
P _{150°}	215
P _{180°}	275
P _a	180



参考资料: <http://www.sozhou.com/p/80fcb5e8.html>