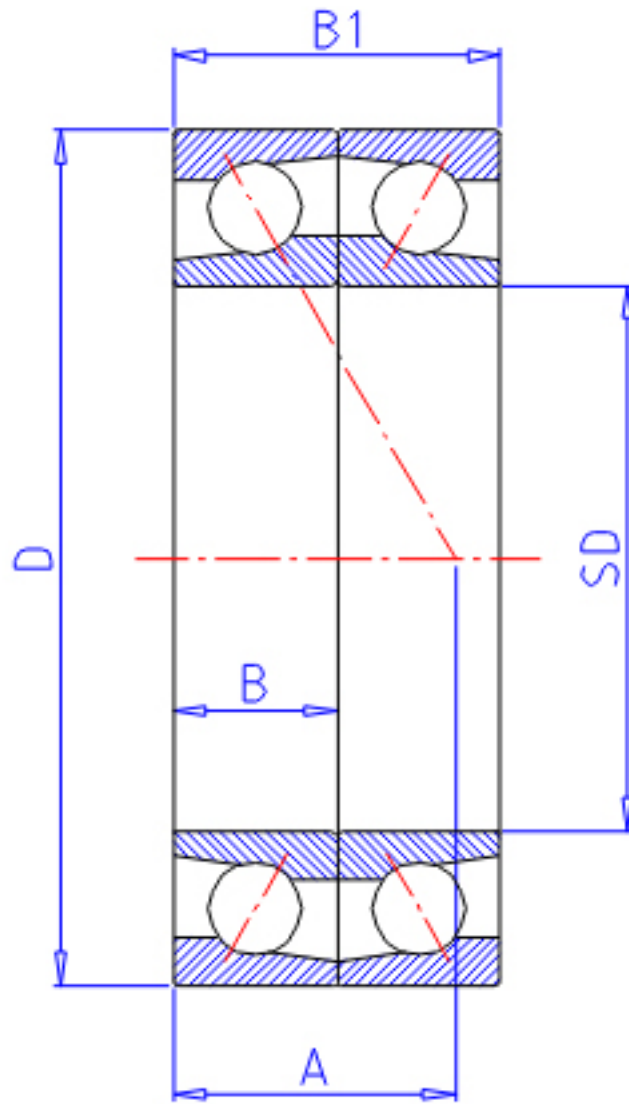


NTN 7308CDF参数

型号	LINA	7308CDF		型号
主要尺寸	SD	40	mm	-
	D	90	mm	-
	B	23	mm	宽度
	B1	46	mm	宽度
	R	1.5	mm	(最小)
	R1	1.00	mm	(最小)
基本额定载荷	CR	49500	N	动载荷
	COR	32500	N	静载荷
	CRF	5 050	kgf	动载荷
	CORF	3 300	kgf	静载荷
极限转速	LSG	10 000	r/min	脂润滑
	LSO	13 000	r/min	油润滑
作用点	A	20.000	mm	-
重量	MASS	610	g	重量
基本额定载荷	CR1	80000	N	动载荷(双列)
	COR1	64500	N	静载荷(双列)
	CRF1	8 150	kgf	动载荷(双列)
	CORF1	6 600	kgf	静载荷(双列)
极限转速	LSG1	10 000	r/min	脂润滑(双列)
	LSO1	13 000	r/min	油润滑(双列)
安装尺寸	DB1	48.5	mm	(最小)
	DA	81.5	mm	(最大)
	DB11	84.5	mm	(最大)
	RAS	1.5	mm	(最大)
	R1AS	1	mm	(最大)

NTN 7308CDF图片



参考资料:<http://www.sozhou.com/p/80fc9899.html>

