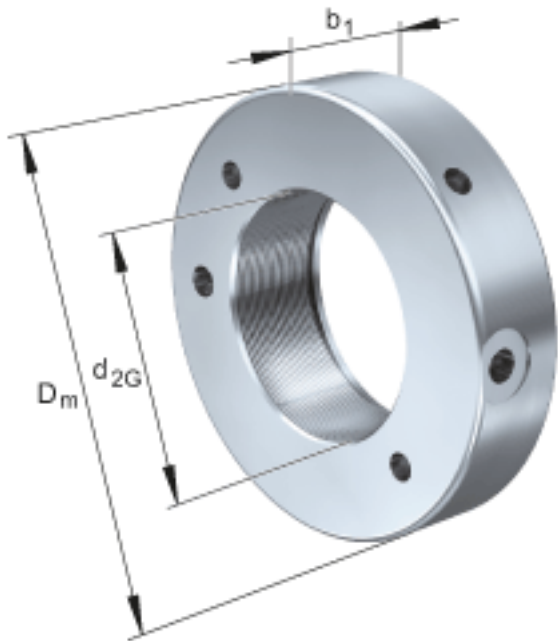


FAG HYDNUT85参数

尺寸	$b_1$	40	mm	-
说明		4	mm	行程
尺寸	$D_K$	126	mm	-
	$d_K$	86	mm	-
	$g$	3	mm	-
重量	$m$	3900	g	质量, 液压螺母
说明		49.3	cm	活塞面积
		394	kN	压紧力 800bar
尺寸	$d_{2G}$	M85x2		螺纹
	$D_m$	155	mm	-

FAG HYDNUT85图片



参考资料:<http://www.sozhou.com/p/80f5e82f.html>

