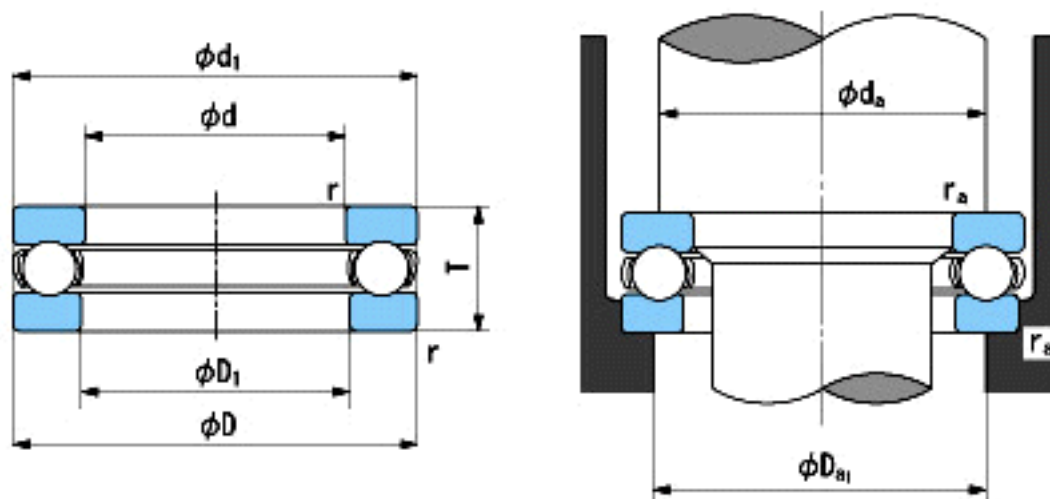


NACHI 51240参数

外形尺寸	d	200	mm	内径
	D	280	mm	外径
	T	62	mm	宽度
	r	2~4	mm	径向和轴向方向
尺寸	D1 (min)	204	mm	(最小)
	d1 (max)	277	mm	(最大)
安装尺寸	da (min)	248	mm	(最小)
	Da1 (max)	232	mm	(最大)
	ra (max)	2	mm	(最大)
重量	Mass	12200	g	重量
基本额定载荷	Ca	315000	N	动载荷
	Coa	1110000	N	静载荷
极限速度	Grease	720	r/min	脂润滑
	Oil	1000	r/min	油润滑

NACHI 51240图片



参考资料:<http://www.sozhou.com/p/80c7310f.html>