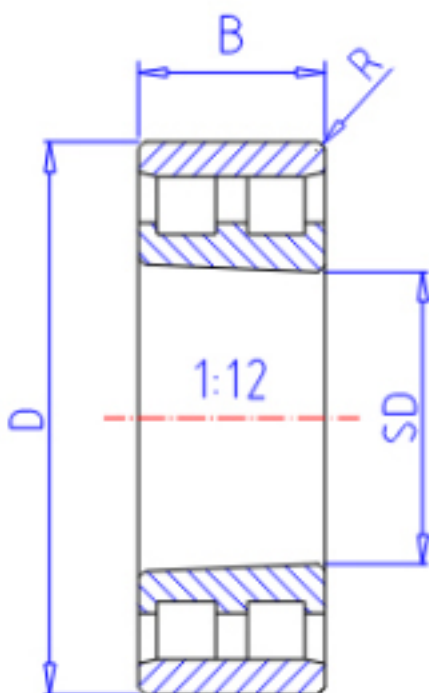


KOYO NN3084K参数

主要尺寸	SD	420	mm	内径
	D	620	mm	外径
	B	150	mm	宽度
	R	5.0	mm	(最小)
型号	ORDER	NN3084K		型号
基本额定载荷	C	2310000	N	动载荷
	C0	4570000	N	静载荷
极限转速	NG	670	1/min	脂润滑
	NO	800	1/min	油润滑

KOYO NN3084K图片



参考资料:<http://www.sozhou.com/p/80bd9d9a.html>

