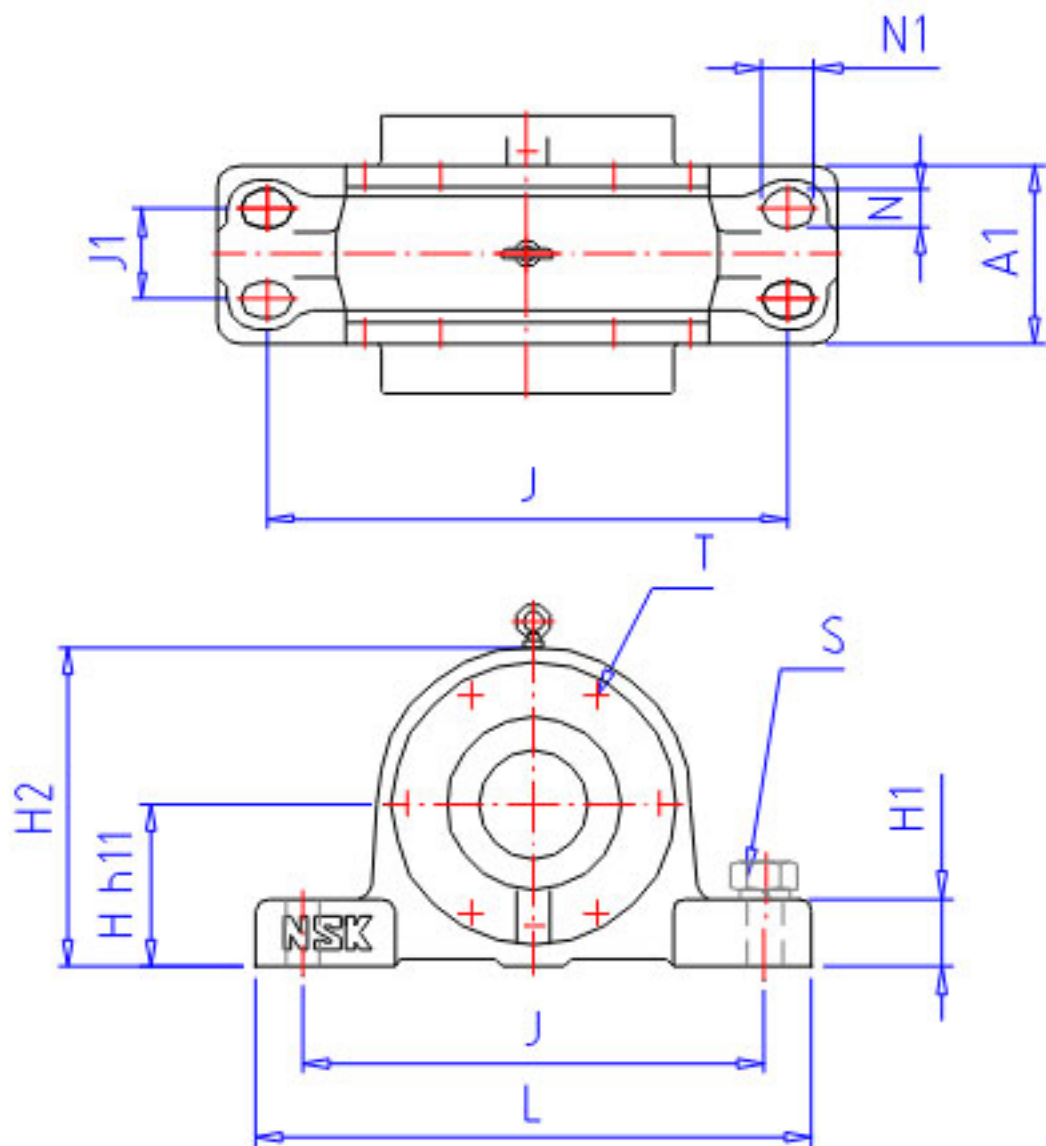


NSK V180C115-90 1参数

型号	型号	V180C115-90 1		-	
轴径	D3	100	mm	轴径	
轴承座	PLB	V180C115-90		型号	
适用部件	SBBN	2220		调心球轴承	
	AN	22220EAE4		调心滚子轴承	
	NN	AN20		螺母型号	
	WN	AW20X		垫圈	
尺寸	D1	115	mm	轴径	
	D2	90	mm	轴径	
	DH7	180	mm	直径	
	HH11	125	mm	高度	
	J	320	mm	长度	
	A	170	mm	长度	
	L	380	mm	长度	
	A1	110	mm	宽度	
	A3		mm	长度	
	H1	40	mm	高度	
	H2	243	mm	高度	
	G	70	mm	长度	
	T	M8	mm	规格	
	N	23	mm	长度	
	N1	32	mm	长度	
	J1	56	mm	长度	
	S2	M8		规格	
	重量	MASS	26500	g	重量
	适用部件	LRN	SR 180x12		定位圈规格（外径×宽）
		Q	2		定位圈个数
油封	OS1	GS 26		油封d1端	
	OS2	GS 20		油封d2端	

NSK V180C115-90 1图片



参考资料:<http://www.sozhou.com/p/8091e574.html>

