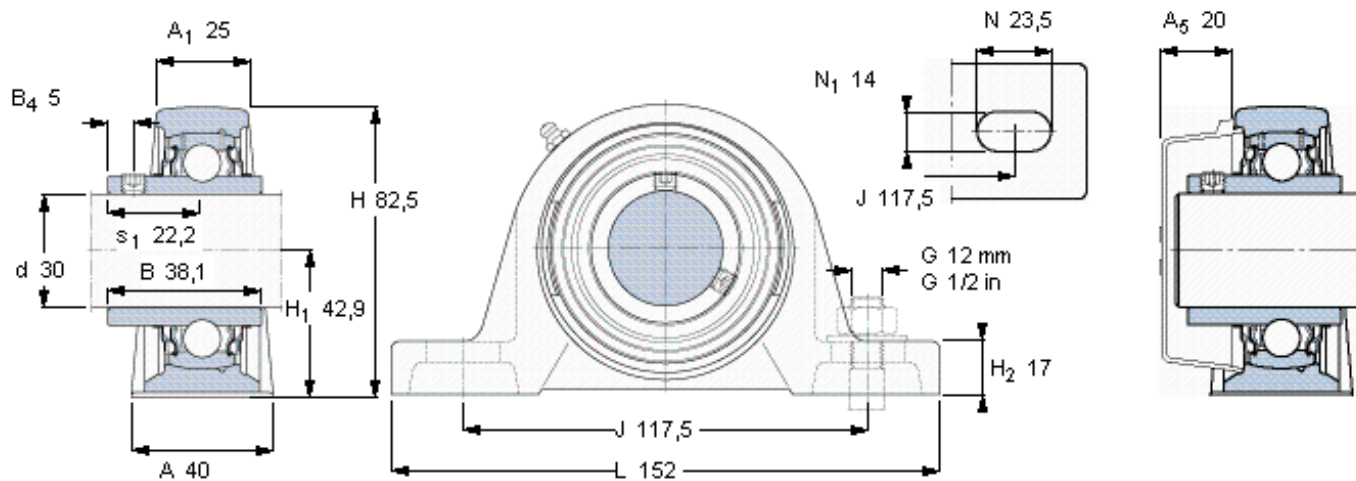


SKF SY 30 TR参数

主要尺寸	d	30	mm	-
	A	40	mm	-
	H	82.5	mm	-
	H ₁	42.9	mm	-
	L	152	mm	-
基本额定载荷	C	19500	N	动载荷
	C ₀	11200	N	静载荷
极限转速	带h6轴公差	3800	r/min	-
重量	重量	1100	g	-
型号	轴承单元	SY 30 TR	-	-
	轴承座	SY 506 M	-	-
	轴承	YAR 206-2RF	-	-

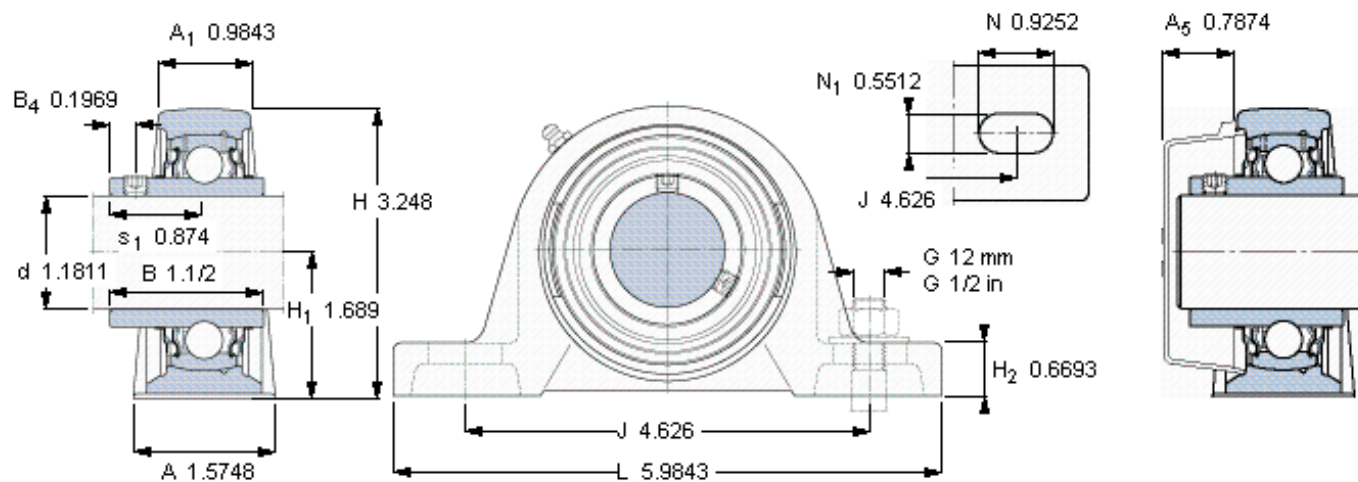
SKF SY 30 TR图片



平头螺钉
适宜的止动环 [Nm]
六角键销尺寸 [mm]
端盖

M 6×0.7
4
3
ECY 206

参考资料: <http://www.sozhou.com/p/808805eb.html>



平头螺钉
 适宜的止动环 [Nm]
 六角键销尺寸 [mm]
 端盖

M 6x0.7
 4
 3
 ECY 206