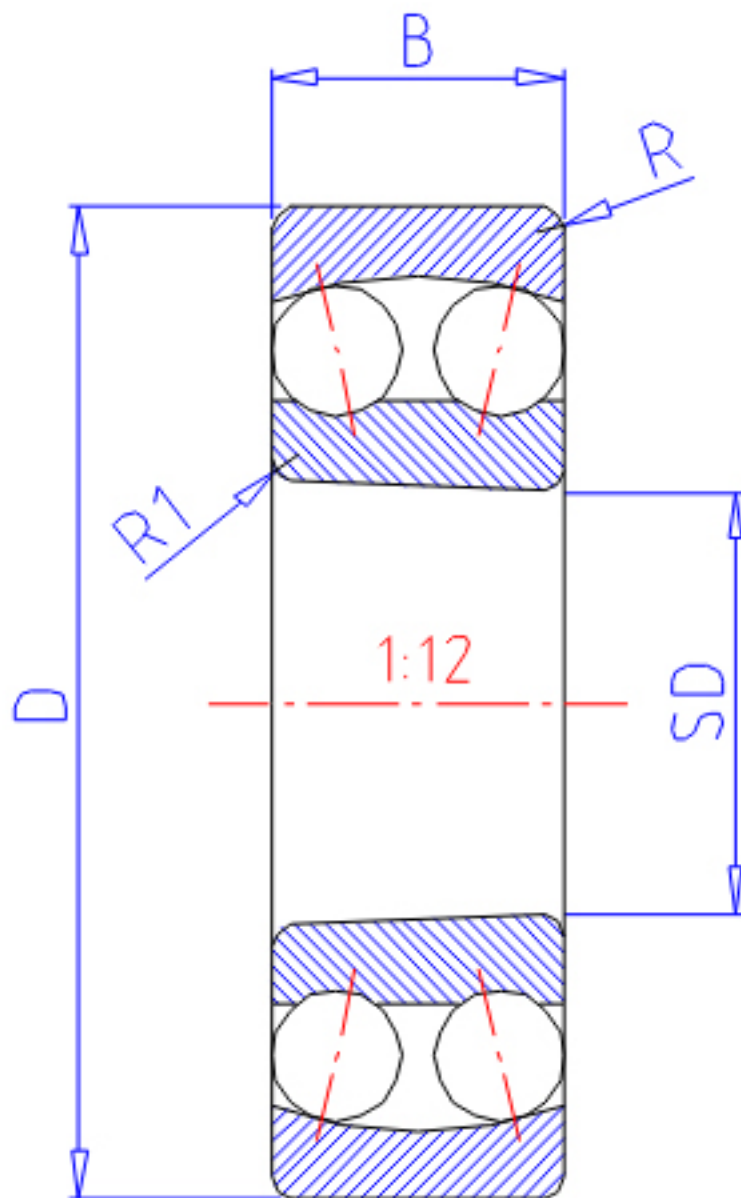


NTN 1207SK参数

| | | | | |
|--------|-------|--------|-------|------|
| 主要尺寸 | SD | 35 | mm | - |
| | D | 72 | mm | 外径 |
| | B | 17 | mm | 宽度 |
| | R | 1.1 | mm | (最小) |
| | R1 | 0.6 | mm | (最小) |
| 型号 | ORDER | 1207SK | | 型号 |
| 基本额定载荷 | CR | 15900 | N | 动载荷 |
| | COR | 5100 | N | 静载荷 |
| | CRF | 1620 | kgf | 动载荷 |
| | CORF | 520 | kgf | 静载荷 |
| 极限转速 | LSG | 8500 | r/min | 脂润滑 |
| | LSO | 10000 | r/min | 油润滑 |
| 重量 | MASS | 320 | g | 重量 |
| 安装尺寸 | DA1 | 41.5 | mm | (最小) |
| | DA | 65.5 | mm | (最大) |
| 常数 | E | 0.23 | | 常数 |
| 轴向载荷系数 | Y1 | 2.7 | | - |
| | Y2 | 4.2 | | - |
| | Y0 | 2.8 | | - |

NTN 1207SK图片



参考资料:<http://www.sozhou.com/p/805ba4df.html>

