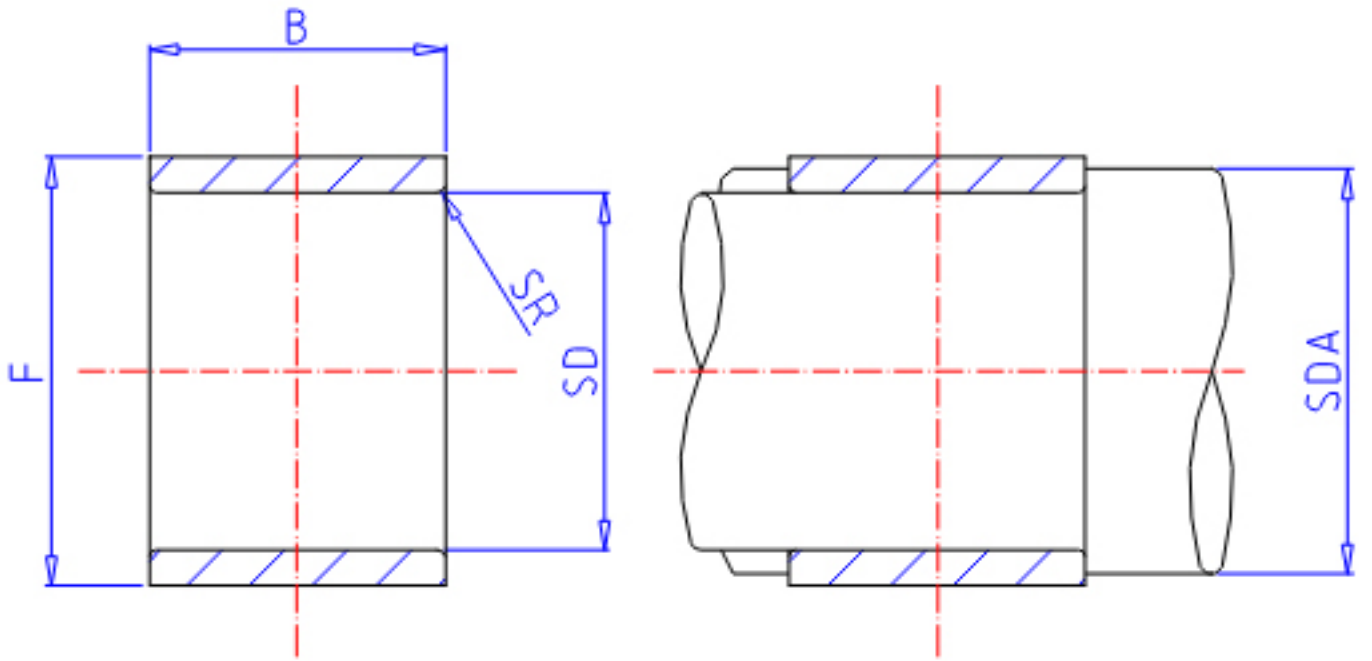


## IKO IRT 4030参数

轴径	STDRT	40	mm	轴径
型号	ORDER	IRT 4030		型号
重量	MASS	78.5	g	重量
主要尺寸	SD	40	mm	内径
	F	45	mm	外径
	B	30.5	mm	宽度
	SR	0.6	mm	(最小)
安装尺寸	SDAMIN	44	mm	(最小)
	SDAMAX	45.5	mm	(最大)
搭配轴承	BRG1	TA 4530Z		TA. . . Z, TAM
	BRG2	-		TLA. . . Z, TLAM
	BRG3	-		YT, YTL

## IKO IRT 4030图片



参考资料:<http://www.sozhou.com/p/804c8695.html>

