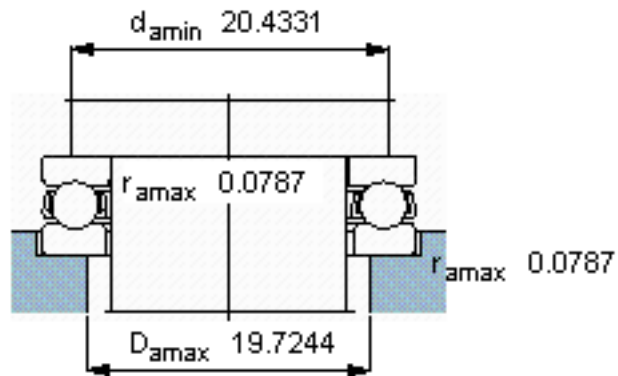
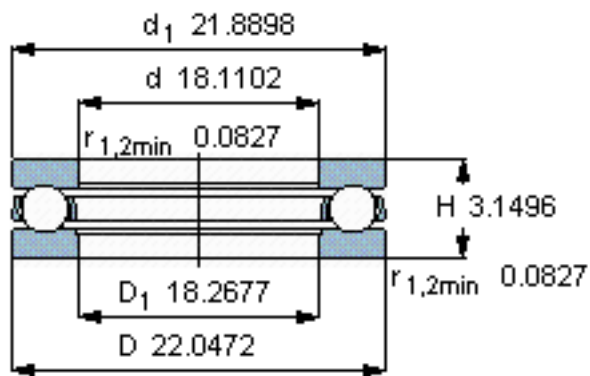
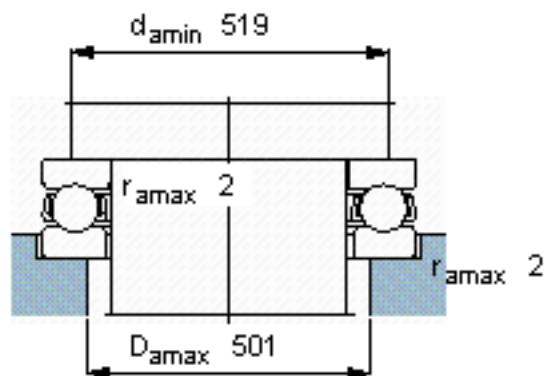
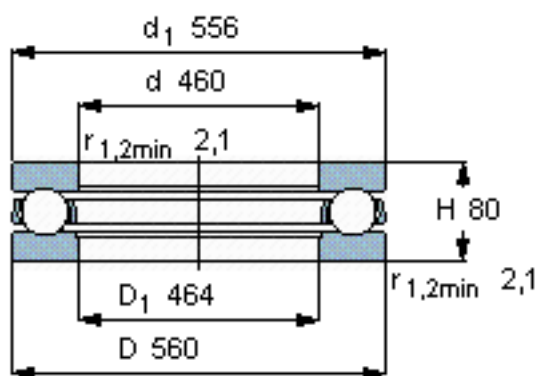


SKF 51192 F参数

主要尺寸	d	460	mm	-
	D	560	mm	-
	H	80	mm	-
基本额定载荷	C	527000	N	动载荷
	$C_0$	3250000	N	静载荷
疲劳载荷极限	$P_u$	54000	N	-
最小载荷系数	A	55	-	-
额定转速	额定转度	600	r/min	-
	极限转速	800	r/min	-
重量	重量	43500	g	-
型号	型号	51192 F	-	-

SKF 51192 F图片



参考资料: <http://www.sozhou.com/p/8036dc2b.html>