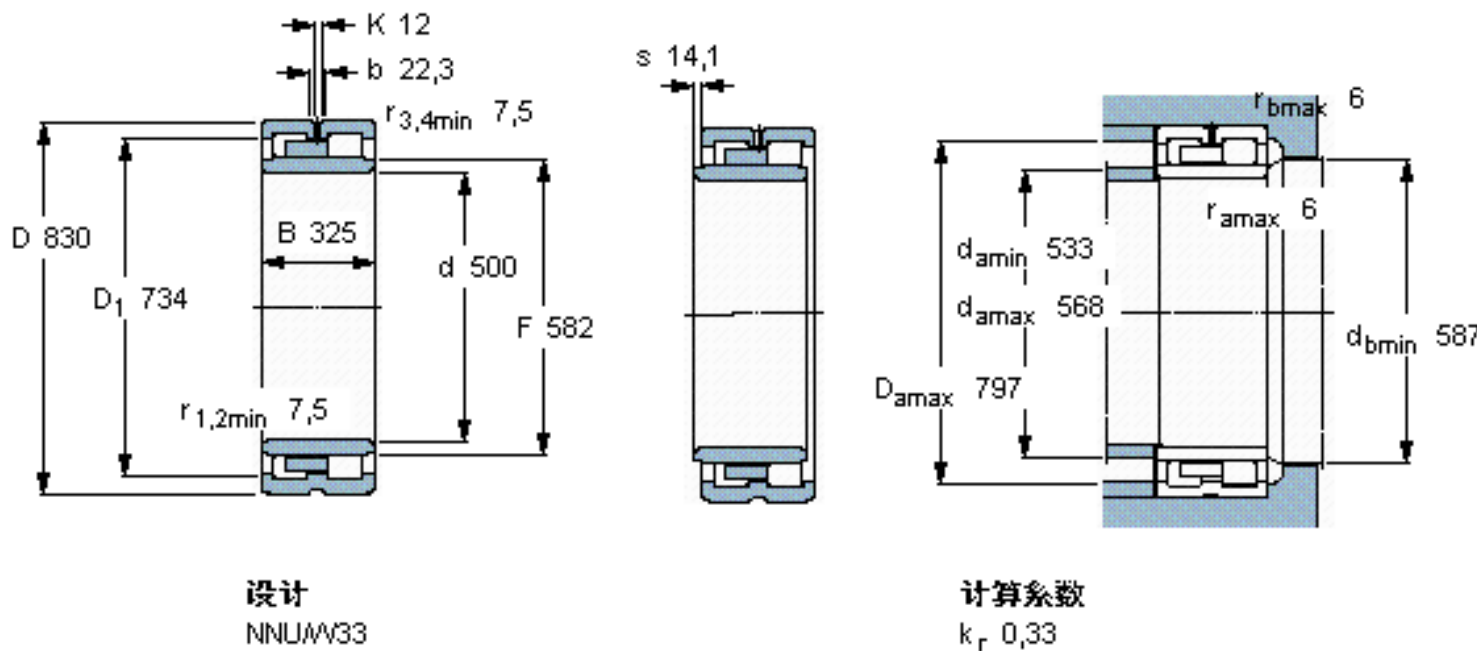


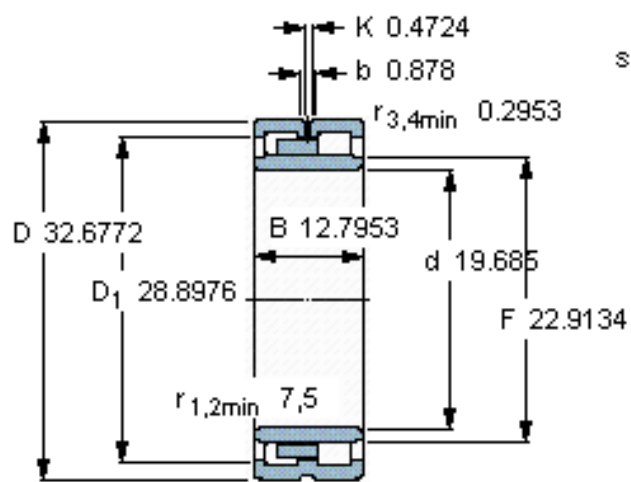
### SKF NNU 41/500 M/W33参数

主要尺寸	d	500	mm	-
	D	830	mm	-
	B	325	mm	-
	C	325	mm	-
基本额定载荷	C	7480000	N	动载荷
	$C_0$	15000000	N	静载荷
疲劳载荷极限	$P_u$	1120000	N	-
额定转速	参考转速	600	r/min	-
	极限转速	800	r/min	-
重量	重量	710000	g	-
型号	型号	NNU 41/500 M/W33	-	-

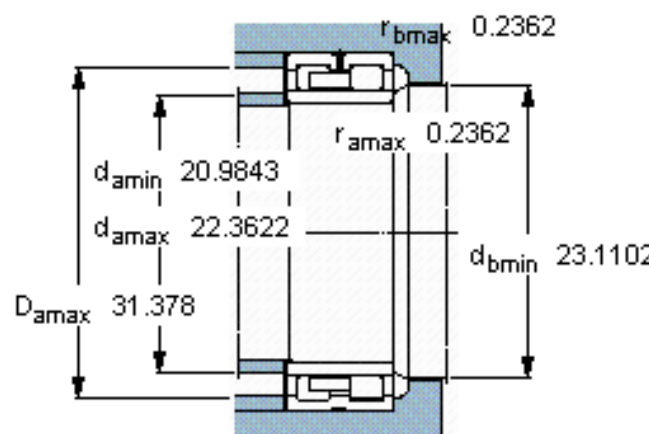
### SKF NNU 41/500 M/W33图片



参考资料:<http://www.sozhou.com/p/80287e25.html>



设计  
NNU4W33



计算系数  
 $k_r$  0,33