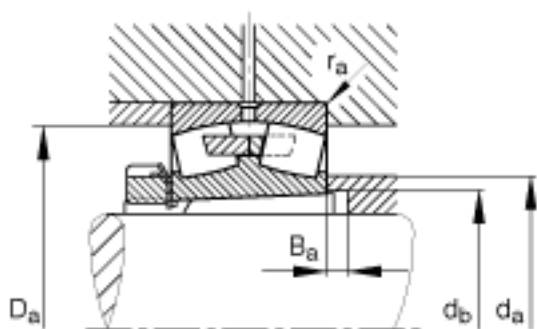
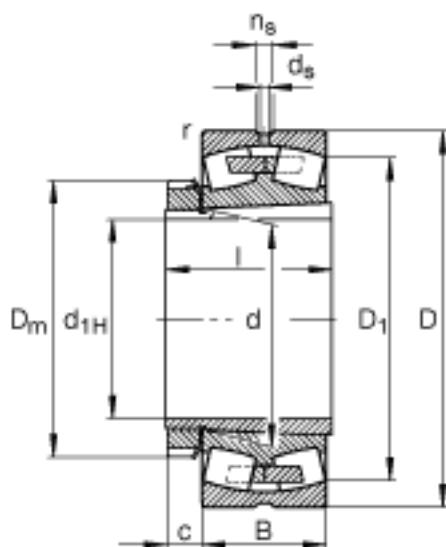
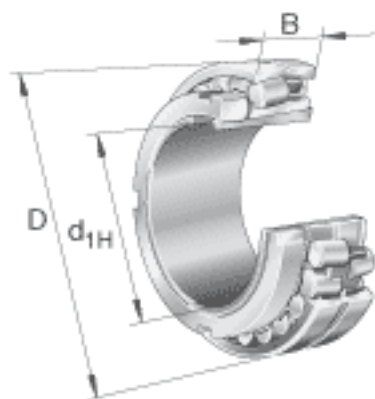


FAG 23240-B-K-MB + H2340参数

尺寸	d_{1H}	180	mm	-
	D	360	mm	-
	B	128	mm	-
	$B_{a\ min}$	20	mm	-
	c	32	mm	-
	D_1	307.5	mm	-
	$D_{a\ max}$	343	mm	-
	D_m	250	mm	-
	d	200	mm	-
	$d_{a\ max}$	237	mm	-
	$d_{b\ min}$	216	mm	-
	d_s	9.5	mm	-
	l	176	mm	-
	n_s	17.7	mm	-
	$r_{a\ max}$	3	mm	-
	r_{min}	4	mm	-
说明		H2340		质量, 紧定套
重量	m	55800	g	质量
	m_1	14200	g	质量, 紧定套
基本额定载荷	C_r	1660000	N	基本额定动载荷, 径向
计算系数	e	0.37		-
	Y_1	1.83		-
	Y_2	2.72		-
基本额定载荷	C_{0r}	2750000	N	基本额定静载荷, 径向
计算系数	Y_0	1.79		-
极限转速	n_G	1860	r/min	极限转速
参考转速	n_B	1000	r/min	参考速度

FAG 23240-B-K-MB + H2340图片



参考资料：<http://www.sozhou.com/p/8016d7e0.html>