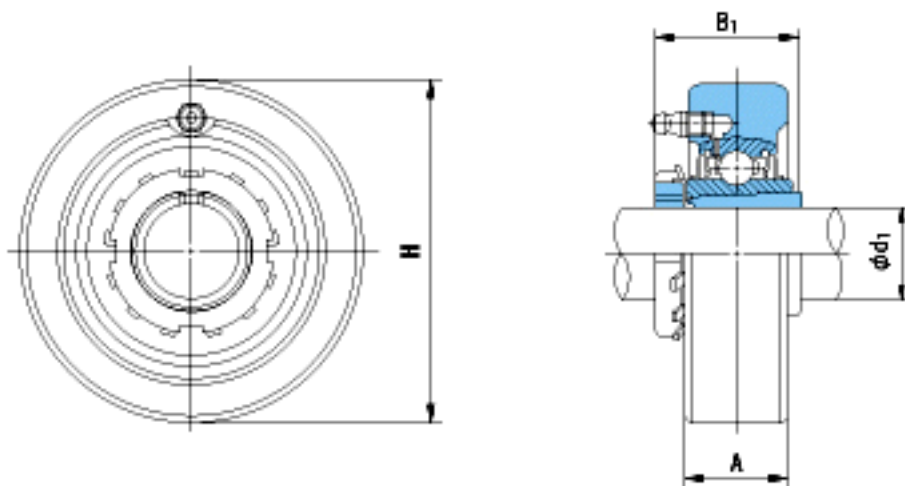


NACHI UKC311+2311参数

外形尺寸	H	150	mm	-
安装尺寸	d1	50	mm	-
	A	44	mm	-
	B1	59	mm	-
	重量	Mass	3.9	g
基本额定载荷	Cr	71500	N	动载荷
	Cor	44800	N	静载荷
极限速度	Grease	-	r/min	脂润滑
	Oil	-	r/min	油润滑

NACHI UKC311+2311图片



参考资料:<http://www.sozhou.com/p/80115c3d.html>