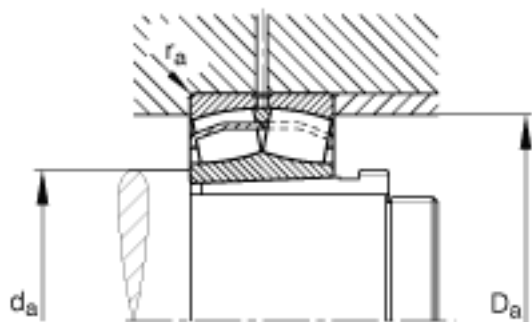
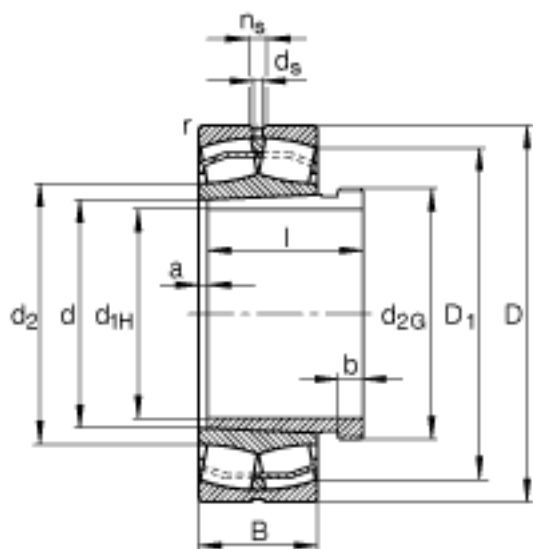
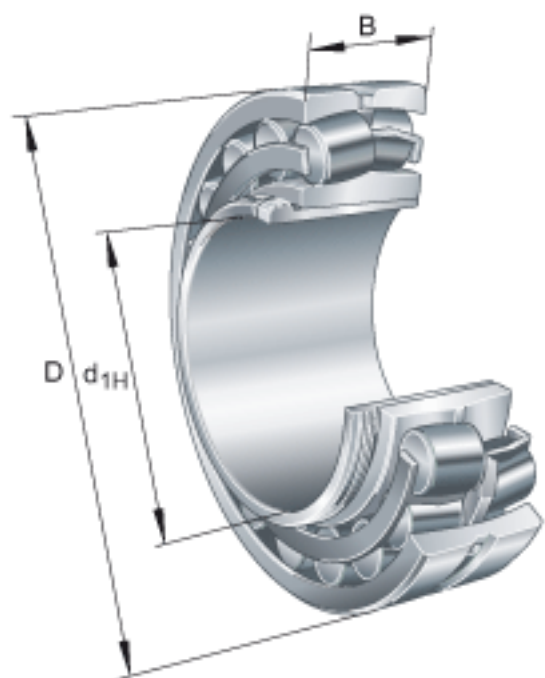


FAG 21314-E1-K + AH314G参数

基本额定载荷	C_{0r}	270000	N	基本额定静载荷，径向
计算系数	Y_0	3.07		-
极限转速	n_G	6200	r/min	极限转速
参考转速	n_B	4100	r/min	参考速度
疲劳极限载荷	C_{ur}	33500	N	疲劳极限载荷，径向
尺寸	d_{1H}	65	mm	-
	D	150	mm	-
	B	35	mm	-
	a	4	mm	-
	b	8	mm	-
	D_1	126.2	mm	-
	$D_{a \max}$	138	mm	-
	d	70	mm	-
	d_2	94.9	mm	-
	d_{2G}	M75x2		-
	$d_{a \min}$	82	mm	-
	d_s	3.2	mm	-
	l	43	mm	-
	n_s	6.5	mm	-
	$r_{a \max}$	2.1	mm	-
	r_{\min}	2.1	mm	-
	说明		AH314G	
重量	m	3000	g	质量
	m_1	260	g	质量，退卸套
基本额定载荷	C_r	250000	N	基本额定动载荷，径向
计算系数	e	0.22		-
	Y_1	3.14		-
	Y_2	4.67		-

FAG 21314-E1-K + AH314G图片



参考资料:<http://www.sozhou.com/p/7fe90db2.html>