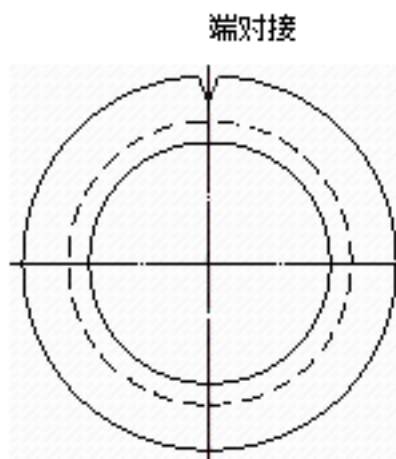
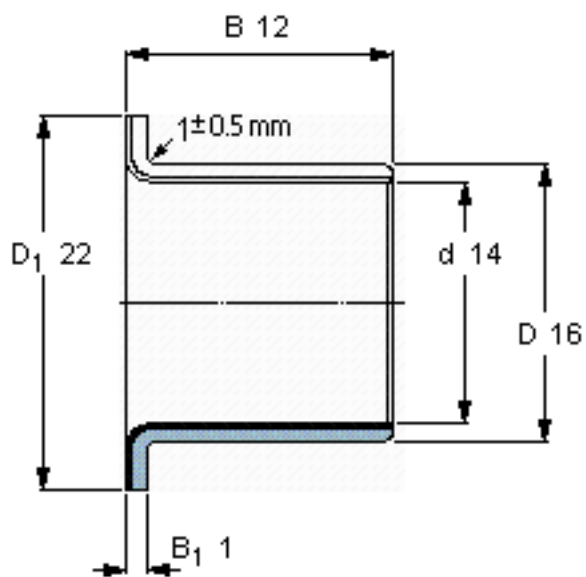


SKF PCMF 141612 B参数

主要尺寸	d	14	mm	-
	D	16	mm	-
	D <sub>1</sub>	22	mm	-
	B	12	mm	-
	B <sub>1</sub>	1	mm	-
基本额定载荷	C	11000	N	动载荷
	C <sub>0</sub>	34500	N	静载荷
	C <sub>a</sub>	10000	N	动载荷(轴向)
	C <sub>0</sub>	31500	N	静载荷(轴向)
重量	重量	6	g	-
型号	型号	PCMF 141612 B	-	-

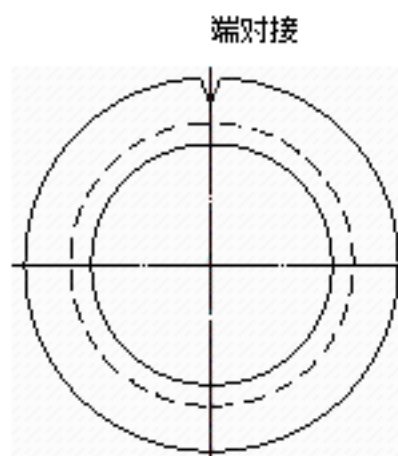
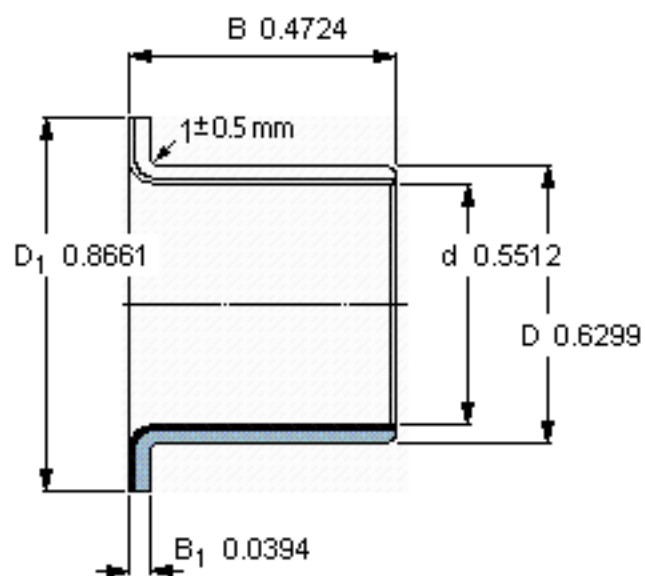
SKF PCMF 141612 B图片



特定负荷系数  
材料常数

K 80  
K<sub>M</sub> 480

参考资料:<http://www.sozhou.com/p/7fc615ac.html>



特定负荷系数  
材料常数

$K = 80$   
 $K_M = 480$