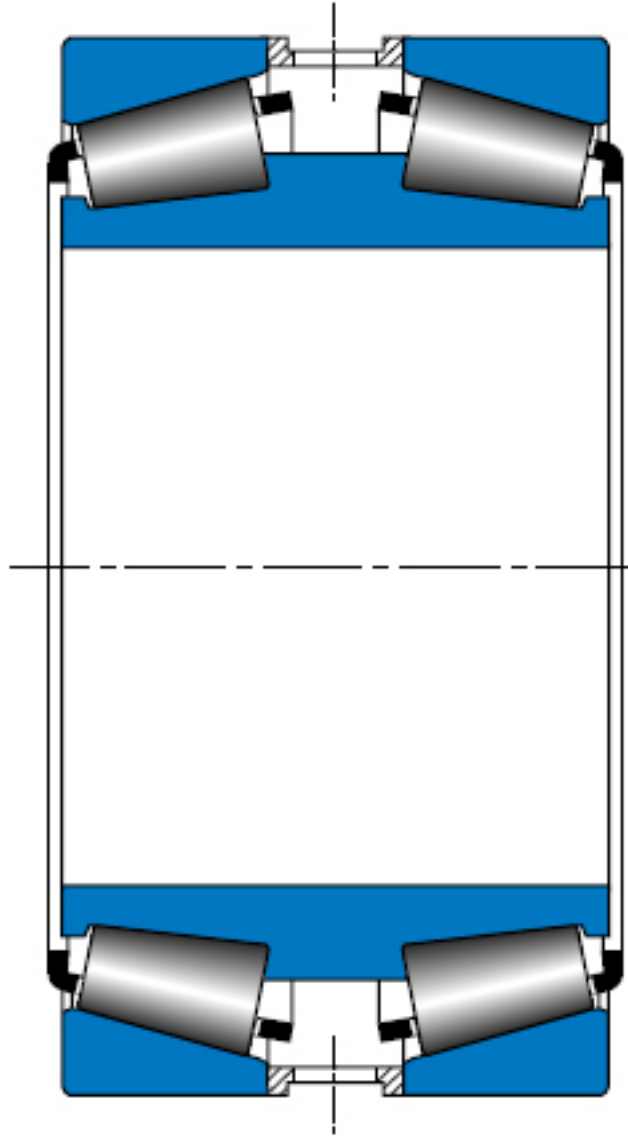
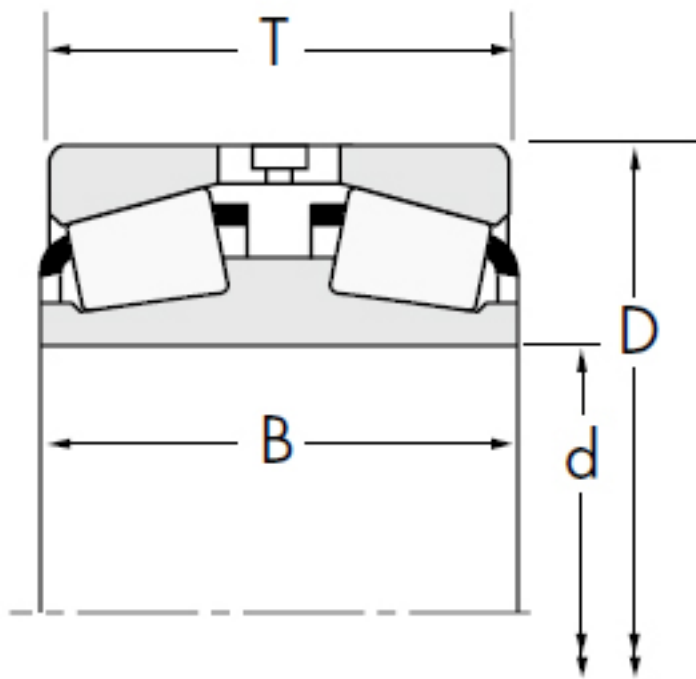


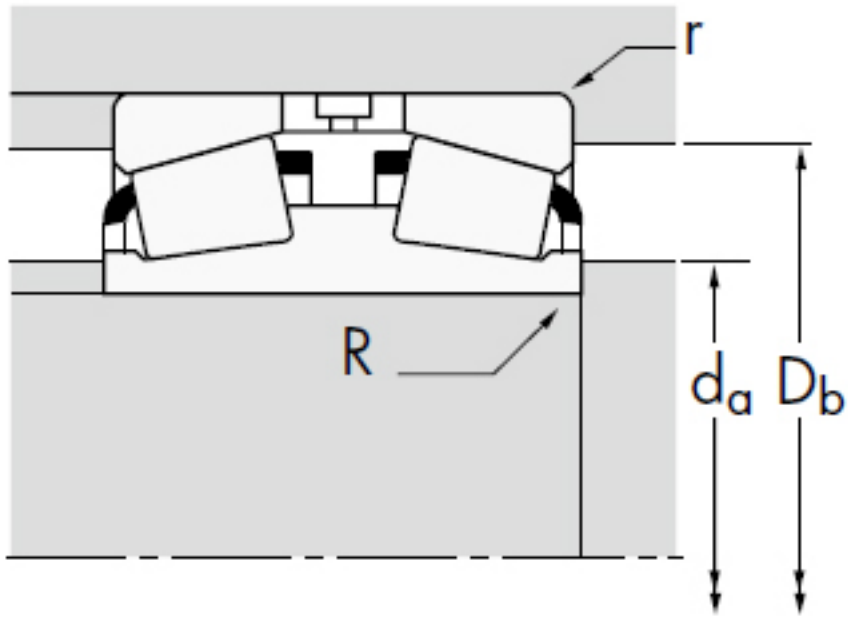
TIMKEN 946D/932参数

轴承类型	Bearing Type	TRB		-
子类	Bearing Subtype	TDI		-
轴承型号	Cone (Inner)	946D		内圈
	Cup (Outer)	932		外圈
尺寸	d	107.95	mm	内径
	D	212.725	mm	外径
	T	142.875	mm	宽度
额定载荷	C1	996402	N	一百万转动态径向载荷
	C90 (2)	257997	N	九千万转双列轴承动态径向载荷
	C90 (1)	148126	N	九千万转单列轴承动态径向载荷
	Ca90	82736.9	N	九千万转动态轴向载荷
	C0	787335	N	静态额定载荷
	$K = 0.39 / \tan$ (contact angle)	1.79		系数
	$e = 1.5 * \tan$ (contact angle)	0.33		系数
	$Y = 0.4 / \tan$ (contact angle)	2.07		系数
	$Y1 = 0.45 / \tan$ (contact angle)	2.07		系数
几何结构系数	Cg	0.1153		几何系数
尺寸	B	152.4	mm	内圈宽度
	R	3.302	mm	最大轴肩倒角半径
	da	128.016	mm	轴肩直径
	Ab	-3.556	mm	保持架（负值表示保持架没超出内圈小端面）
	C	53.975	mm	外圈宽度
	r	3.302	mm	最大轴承座挡肩圆角半径
	Cup Back Face Backing Diameter	186.944	mm	轴承座挡肩直径
	a	-41.148	mm	有效中心位置
重量	Assembly Weight	22951.77	g	-

TIMKEN 946D/932图片







参考资料:<http://www.sozhou.com/p/7fc56730.html>

