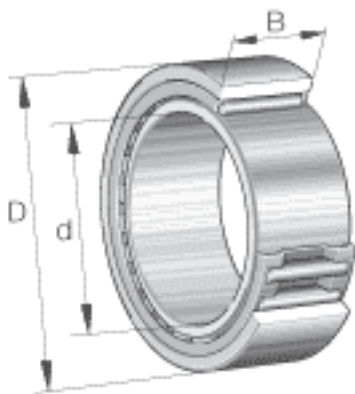
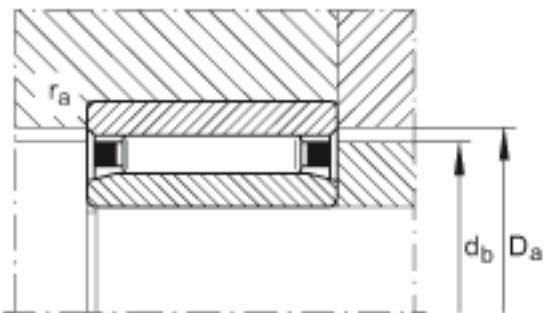
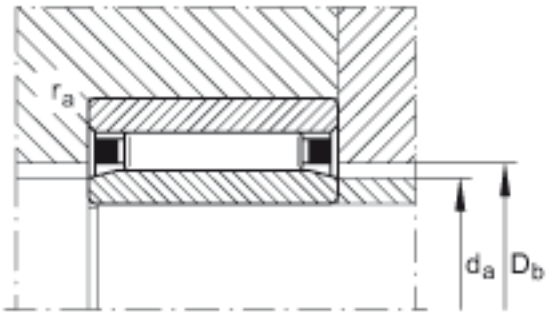
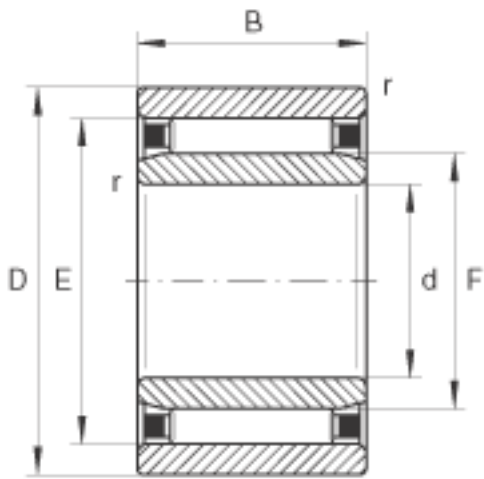


INA NA035X50X17参数

尺寸	d	35	mm	-
	D	50	mm	-
	B	17	mm	-
	D <sub>a</sub>	45.5	mm	-
	D <sub>b</sub>	40.6	mm	-
	d <sub>a</sub>	39.5	mm	-
	d <sub>b</sub>	44.4	mm	-
	E	45	mm	-
	F	40	mm	-
	r <sub>a max</sub>	0.3	mm	-
	r <sub>min</sub>	0.3	mm	-
	s	0.8	mm	轴向位移
	重量	m	113	g
基本额定载荷	C <sub>r</sub>	24200	N	基本额定动载荷，径向
	C <sub>0r</sub>	41500	N	基本额定静载荷，径向
疲劳极限载荷	C <sub>ur</sub>	6400	N	疲劳极限载荷，径向
极限转速	n <sub>G</sub>	11500	r/min	极限转速
参考转速	n <sub>B</sub>	6500	r/min	参考转速

INA NA035X50X17图片





参考资料:<http://www.sozhou.com/p/7fb02052.html>

