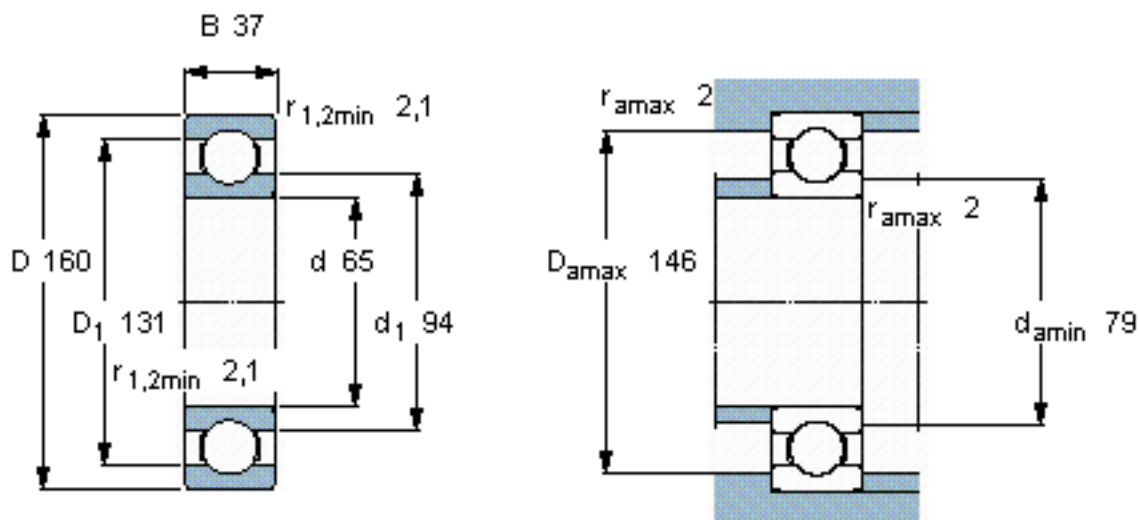


**SKF 6413/W64参数**

主要尺寸	d	65	mm	-
	D	160	mm	-
	B	37	mm	-
基本额定载荷	C	119000	N	动载荷
	$C_0$	78000	N	静载荷
疲劳载荷极限	$P_u$	3150	N	-
极限转速	极限转速	2700	r/min	-
重量	重量	3300	g	-
型号	* SKF 探索者轴承	6413/W64	-	-

**SKF 6413/W64图片**

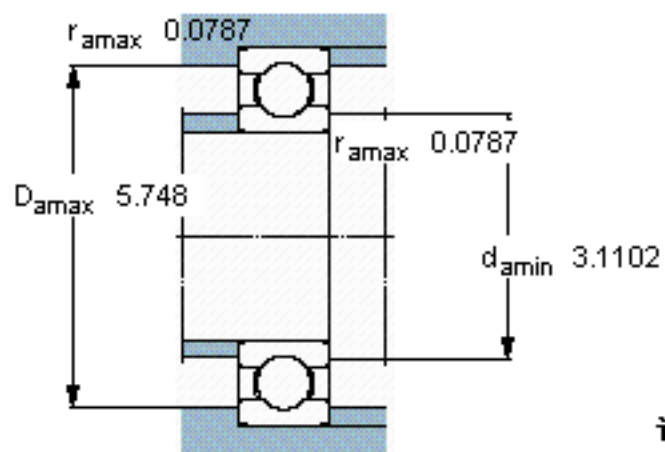
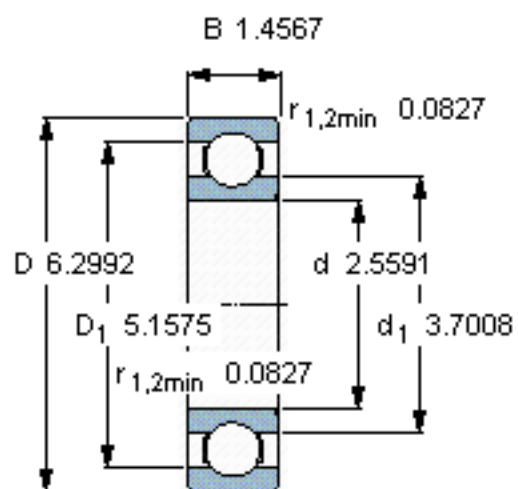


**计算系数**

$k_r$  0,035

$f_0$  12

参考资料:<http://www.sozhou.com/p/7f90c889.html>



计算系数

$k_r$  0,035

$f_0$  12