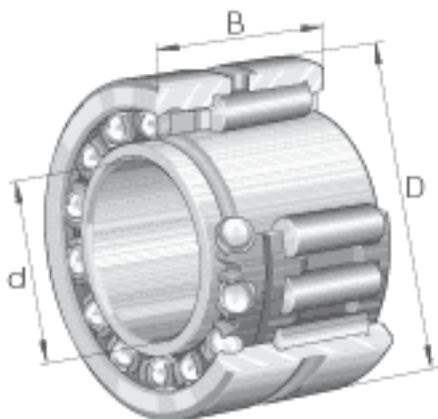


INA NK1A5902参数

基本额定载荷	C_a	2900	N	基本额定动载荷, 轴向
	C_{0a}	4200	N	基本额定静载荷, 轴向
疲劳极限载荷	C_{ur}	2430	N	疲劳极限载荷, 径向
	C_{ua}	186	N	疲劳极限载荷, 轴向
极限转速	n_G	21600	r/min	极限转速
参考转速	n_B	17000	r/min	参考转速
尺寸	d	15	mm	-
	D	28	mm	-
	B	18	mm	-
	F	20	mm	-
	r_{min}	0.3	mm	-
重量	m	50	g	质量
基本额定载荷	C_r	12000	N	基本额定动载荷, 径向
	C_{0r}	13600	N	基本额定静载荷, 径向

INA NK1A5902图片



参考资料:<http://www.sozhou.com/p/7f87dc55.html>

