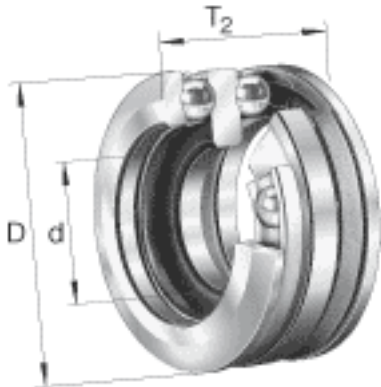
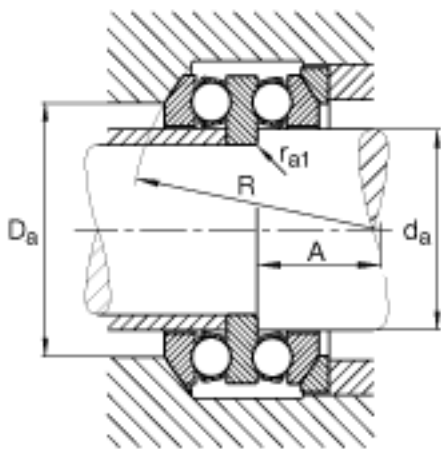
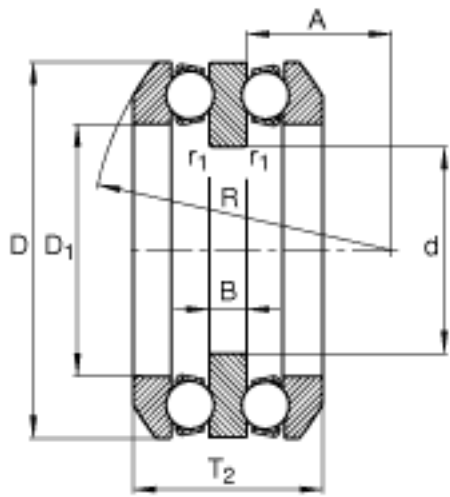


FAG 54209参数

尺寸	d	35	mm	-
	D	73	mm	-
	T ₂	39.6	mm	-
	A	23	mm	-
	B	9	mm	-
	D ₁	47	mm	-
	D _{a max}	60	mm	-
	d _{a max}	45	mm	-
	R	56	mm	-
	r _{1 min}	0.6	mm	-
	r _{a max}	1	mm	-
	r _{a1 max}	0.6	mm	-
	r _{min}	1	mm	-
	重量	m	537	g
基本额定载荷	C _a	39000	N	基本额定动载荷, 轴向
	C _{0a}	80000	N	基本额定静载荷, 轴向
尺寸	A	0.043		最小载荷系数
极限转速	n _G	5500	r/min	极限转速
疲劳极限载荷	C _{ua}	3550	N	疲劳极限载荷, 轴向

FAG 54209图片





参考资料:<http://www.sozhou.com/p/7f20f4ae.html>