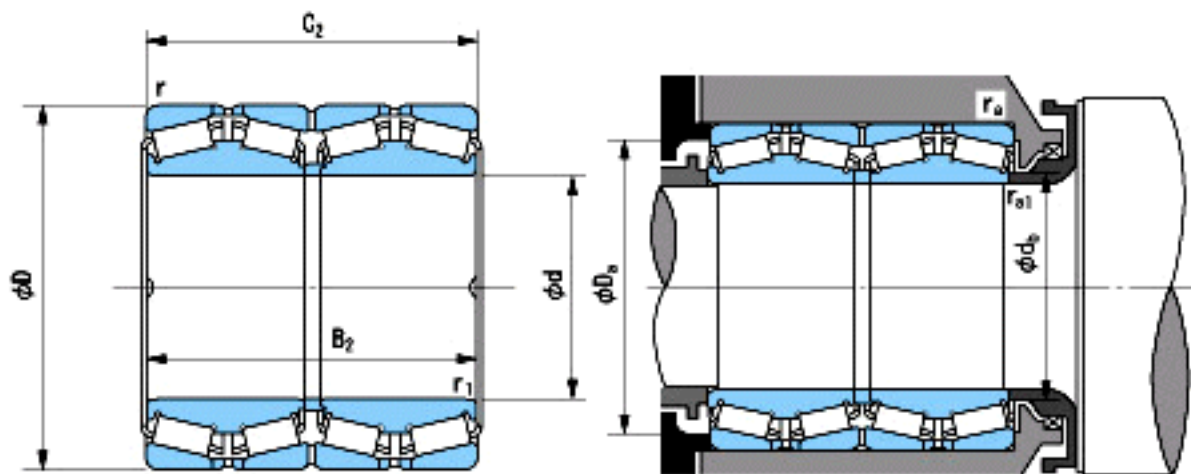


NACHI C19619参数

外形尺寸	d	266.7	mm	内径
	D	355.6	mm	外径
	B2	230.188	mm	宽度
	C2	228.6	mm	宽度
	r(min)	3.2~	mm	径向
	r(min)	3.2~	mm	径向
	r1(min)	1.6~	mm	径向
	r1(min)	1.6~	mm	径向
安装尺寸	db(max)	277	mm	(最大)
	Da(min)	337	mm	(最小)
	ra(max)	1.5	mm	(最大)
	ra1(max)	3.2	mm	(最大)
重量	Mass	65600	g	重量
基本额定载荷	Cr	1490000	N	动载荷
	Cor	4700000	N	静载荷
极限速度	Grease	-	r/min	脂润滑
	Oil	-	r/min	油润滑

NACHI C19619图片



参考资料:<http://www.sozhou.com/p/7f009ee8.html>