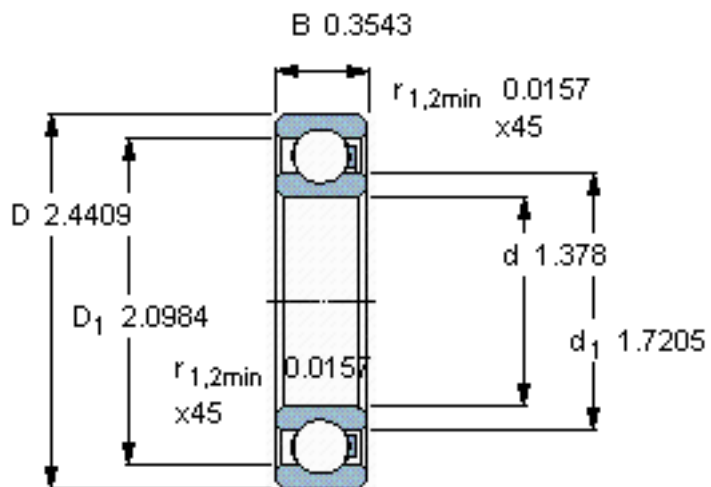
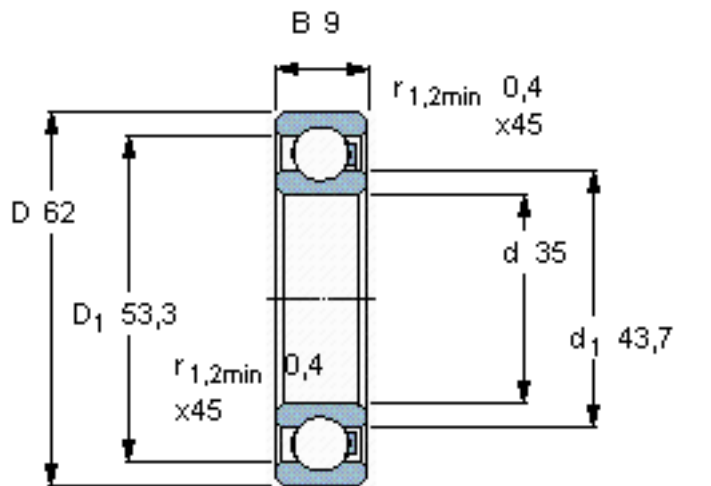


SKF 16007/HR11QN参数

主要尺寸	d	35	mm	-
	D	62	mm	-
	B	9	mm	-
承载能力	动态 ¹	410	N	-
	静止 ²	270	N	-
额定转速	最大 ³	800	r/min	-
重量	重量	32	g	-
型号	型号	16007/HR11QN	-	-

SKF 16007/HR11QN图片



参考资料: <http://www.sozhou.com/p/7effc5c6.html>