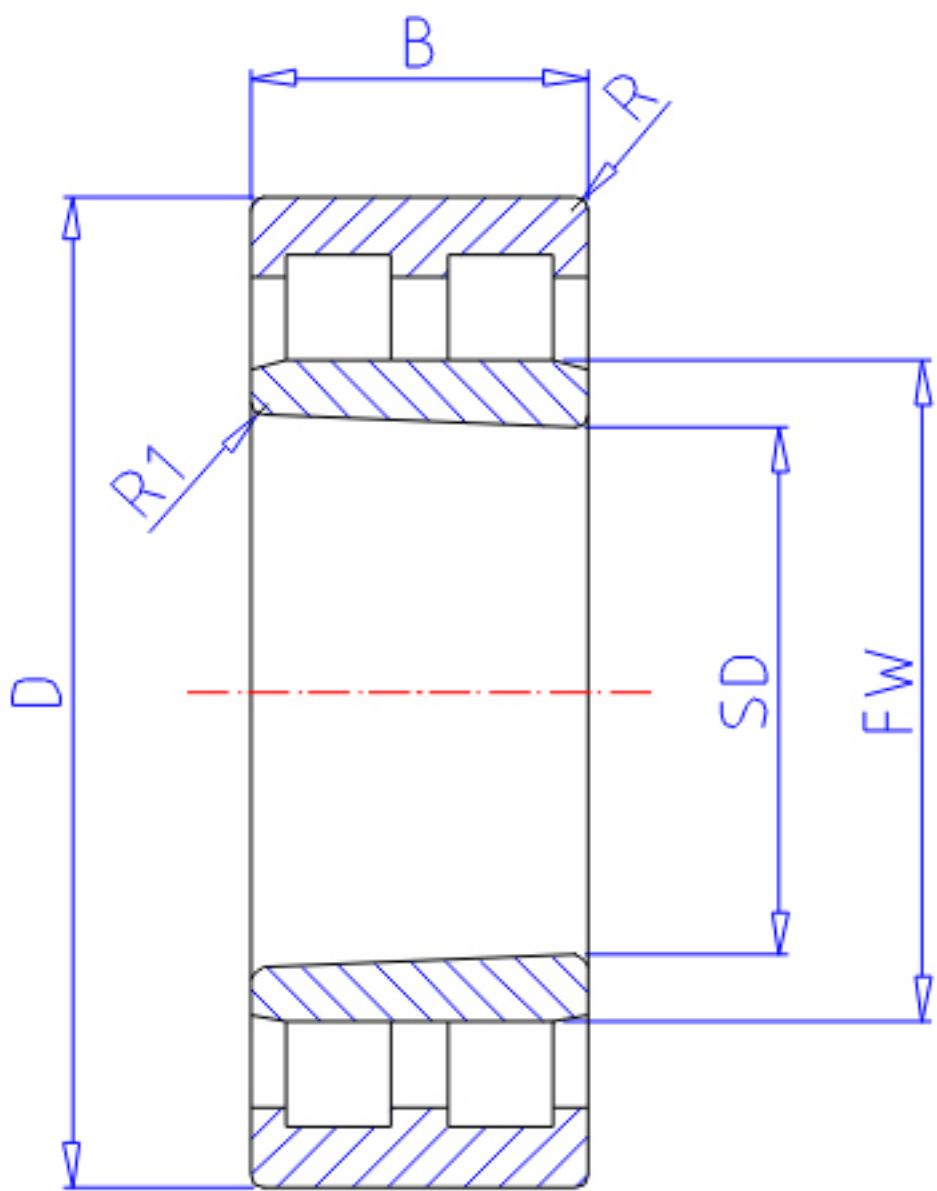


NTN NNU4948K参数

主要尺寸	SD	240	mm	-
	D	320	mm	外径
	B	80	mm	宽度
	R	2.1	mm	(最小)
	R1	2	mm	(最小)
型号	ORDER	NNU4948K		型号
基本额定载荷	CR	610000	N	动载荷
	COR	1410000	N	静载荷
	CRF	62 500	kgf	动载荷
	CORF	144 000	kgf	静载荷
极限转速	LSG	1 700	r/min	脂润滑
	LSO	2 000	r/min	油润滑
尺寸	FW	265.0	mm	-
	EW	301.0	mm	-
重量	MASS	16400	g	重量
安装尺寸	DA1	251	mm	(最小)
	DB1	258	mm	(最小)
	DC	262		-
	DD	269	mm	(最小)
	DA	309	mm	(最大)
	DB2	309	mm	(最大)
	BB	304	mm	(最小)

NTN NNU4948K图片



参考资料:<http://www.sozhou.com/p/7ef735b7.html>

