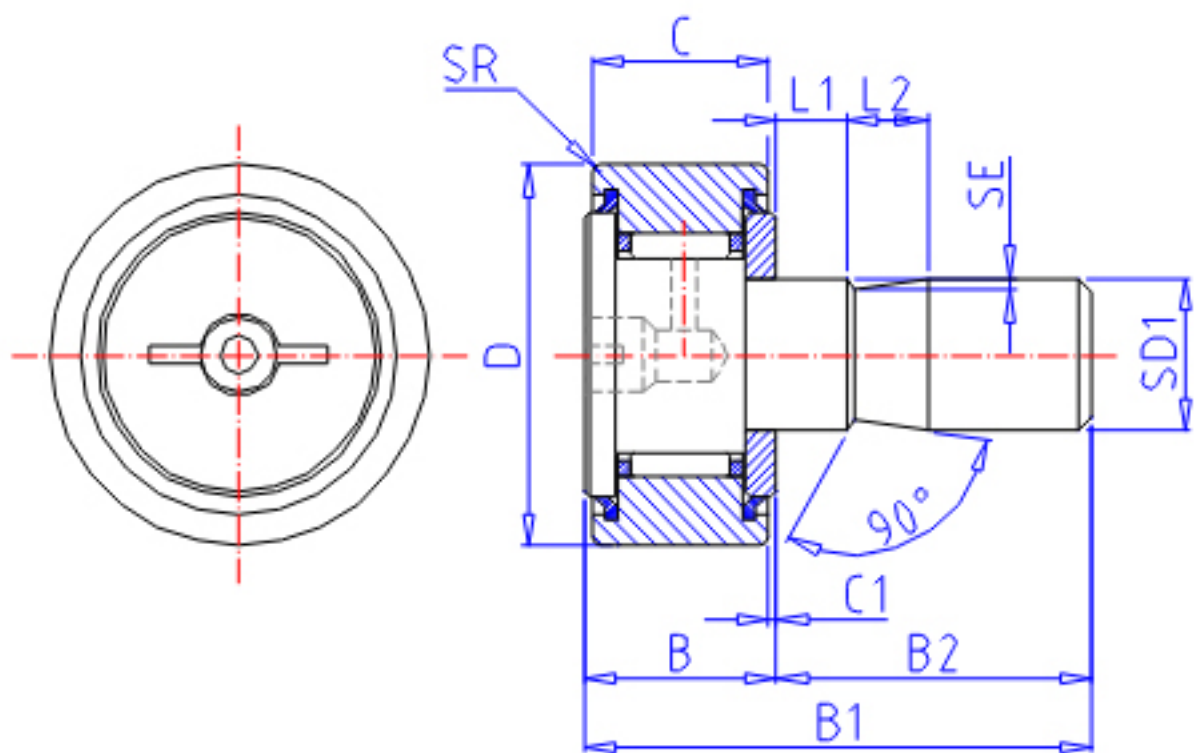
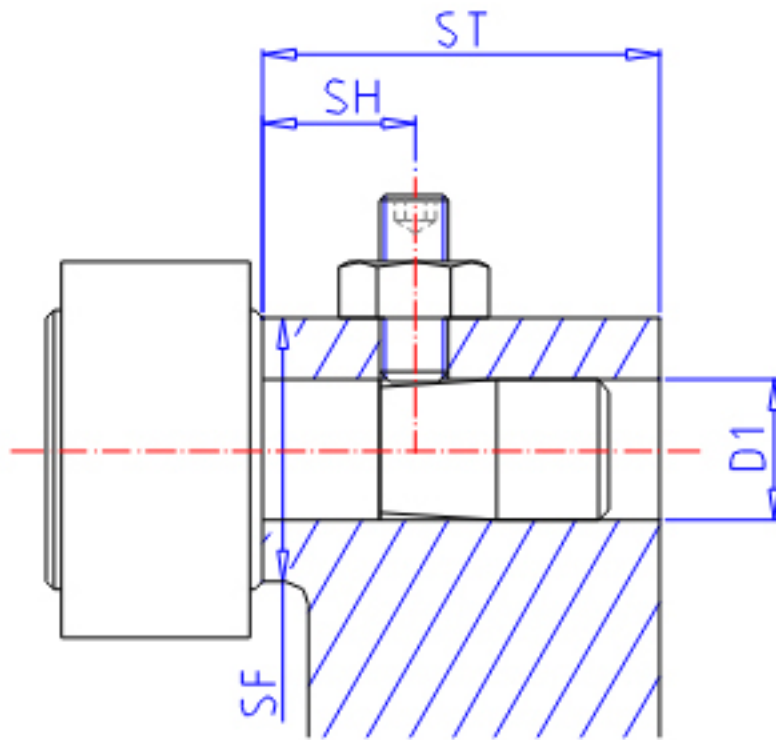


### IKO CF-SFU-20参数

|          |       |           |    |          |
|----------|-------|-----------|----|----------|
| 杆端直径     | STDRT | 20        | mm | 杆端直径     |
| 型号       | ORDER | CF-SFU-20 |    | 型号       |
| 重量       | MASS  | 435.0     | g  | 重量       |
| 主要尺寸     | D     | 52        | mm | -        |
|          | C     | 24        | mm | -        |
|          | SD1   | 20        | mm | -        |
|          | B     | 25.6      | mm | -        |
|          | B1    | 50.5      | mm | -        |
|          | B2    | 24.9      | mm | -        |
|          | C1    | 0.8       | mm | -        |
|          | L1    | 10        | mm | -        |
|          | L2    | 10        | mm | -        |
|          | SE    | 1.0       | mm | -        |
|          | SR    | 1.0       | mm | (最小)     |
|          | 安装尺寸  | D1        | 20 | mm       |
| TOL      |       | +0.021/0  | mm | 容许公差     |
| ST       |       | 25        | mm | -        |
| SF       |       | 34        | mm | -        |
| SH       |       | 15        | mm | -        |
| 基本额定载荷   | CR    | 20700     | N  | 动载荷      |
|          | COR   | 34600     | N  | 静载荷      |
| 最大静态容许负荷 | FMAX  | 34600     | N  | 最大静态容许负荷 |

### IKO CF-SFU-20图片





参考资料:<http://www.sozhou.com/p/7ed85cc1.html>

