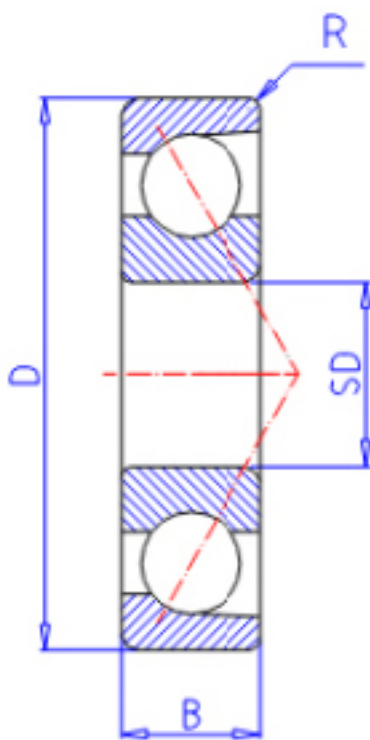


KOYO 7405B FY参数

主要尺寸	SD	25	mm	内径
	D	80	mm	外径
	B	21	mm	宽度
	R	1.5	mm	(最小)
型号	ORDER	7405B FY		型号
基本额定载荷	C	36900	N	动载荷
	C0	21500	N	静载荷
极限转速	NG	7300	1/min	脂润滑
	NO	10000	1/min	油润滑

KOYO 7405B FY图片



参考资料:<http://www.sozhou.com/p/7ed47461.html>

