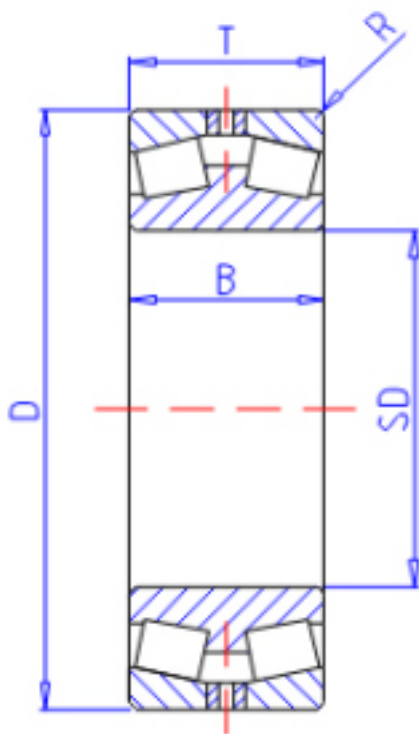


KOYO 45388参数

主要尺寸	SD	440	mm	内径
	D	720	mm	外径
	T	226	mm	-
	B	226.000	mm	宽度
	R	6.0	mm	(最小)
型号	ORDER	45388		型号
基本额定载荷	CR	4990000	N	动载荷
	C0	9130000	N	静载荷

KOYO 45388图片



参考资料:<http://www.sozhou.com/p/7ecfa18e.html>

