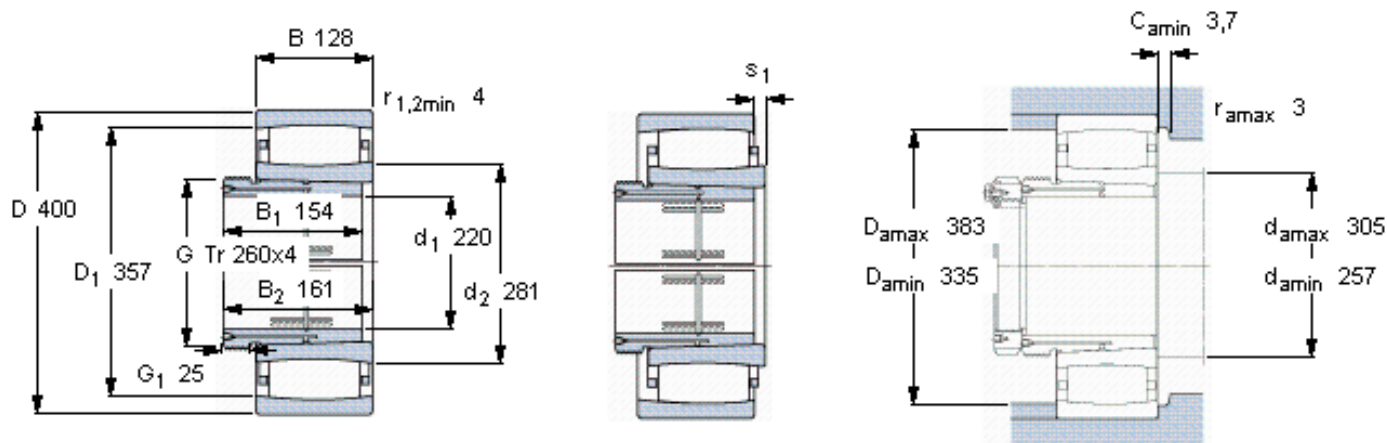


SKF C 3148 K + AOH 3148 *参数

主要尺寸	d_1	220	mm	-
	D	400	mm	-
	B	128	mm	-
基本额定载荷	C	2320000	N	动载荷
	C_0	3450000	N	静载荷
疲劳载荷极限	P_u	285000	N	-
额定转速	参考转速	1300	r/min	-
	极限转速	1700	r/min	-
重量	重量	75000	g	-
型号	* SKF 探索者轴承	C 3148 K + AOH 3148	-	-
		*	-	-
说明	**请核查供货情况	-	-	-

SKF C 3148 K + AOH 3148 *图片



轴向位移 s_1

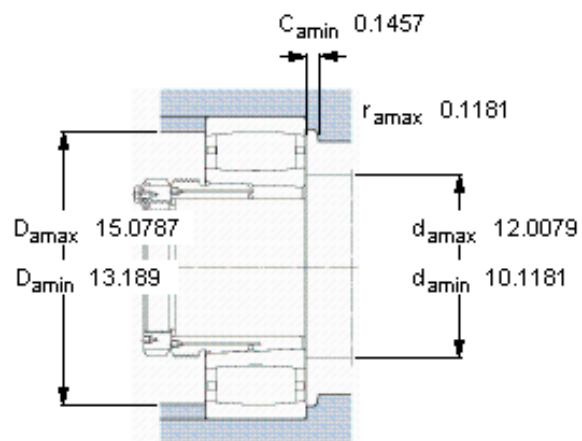
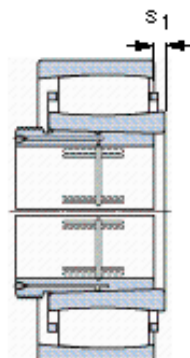
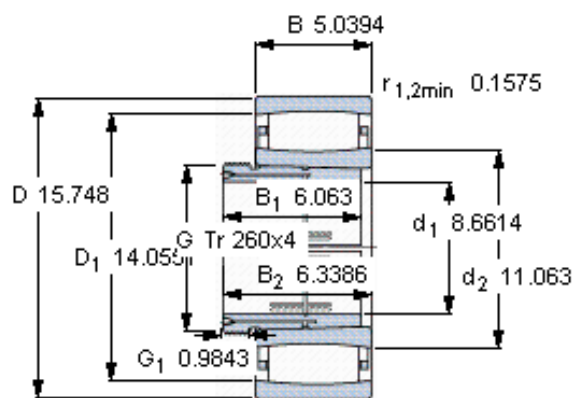
对中误差系数 k_1
运行游隙系数 k_2

20,4

0,11

0,09

参考资料: <http://www.sozhou.com/p/7ebd91b0.html>



轴向位移 s_1

0.803

对中误差系数 k_1

0,116

运行游隙系数 k_2

0,095