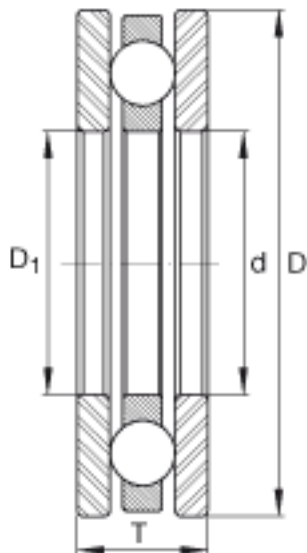
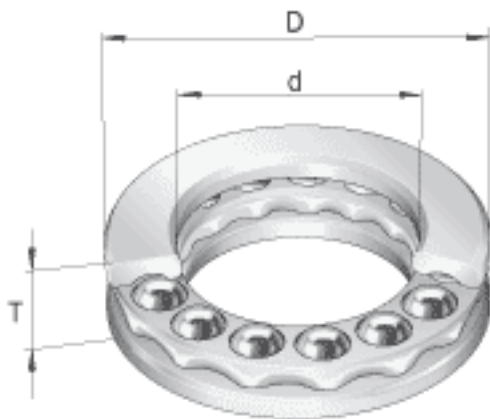


INA 4450参数

重量	m	3207	g	质量
尺寸	d	114.3	mm	-
	D	171.45	mm	-
	T	41.28	mm	-
	$D_1$	115.087	mm	-
重量	m	7.071	lbs	质量
基本额定载荷	$C_a$	153000	N	基本额定动载荷, 轴向
	$C_{0a}$	445000	N	基本额定静载荷, 轴向
极限转速	$n_G$	1400	r/min	极限转速

INA 4450图片



参考资料:<http://www.sozhou.com/p/7eba8263.html>