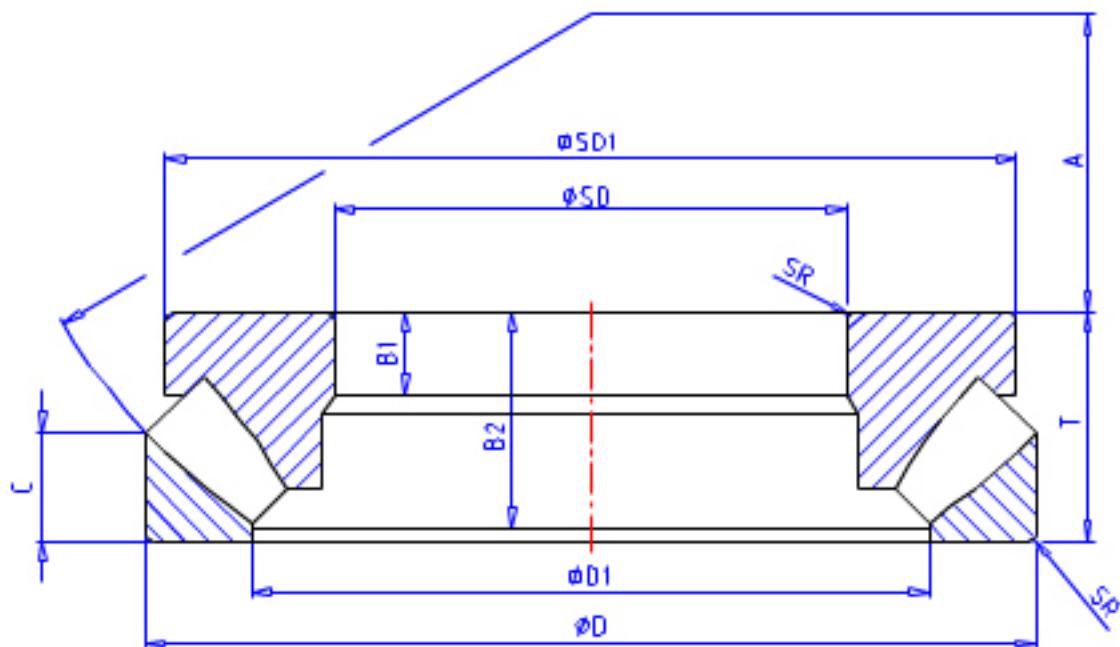


### NSK 29376M参数

型号	型号	29376M		-
外形尺寸	SD	380	mm	内径
	D	600	mm	外径
	T	132	mm	宽度
	SR	6.0	mm	(最小)
基本额定载荷	CAN	3300000	N	动载荷
	COAN	14500000	N	静载荷
	CA	335000	kgf	动载荷
	COA	1480000	kgf	静载荷
极限转速	OIL	560	1/min	油润滑
尺寸	SD1	568.0	mm	外径
	D1	477.0	mm	内径
	B	44.0	mm	宽度
	B1	44.0	mm	宽度
	B2	127.0	mm	宽度
	C	63.0	mm	宽度
	A	216	mm	宽度
隔套尺寸	DS1		mm	最大
	DS2		mm	最大
安装尺寸	SDA	480	mm	最小
	DA	525	mm	最大
	DB		mm	最小
	SRA	5.0	mm	最大
重量	MASS	140000	g	重量

### NSK 29376M图片



参考资料:<http://www.sozhou.com/p/7e9e1615.html>

