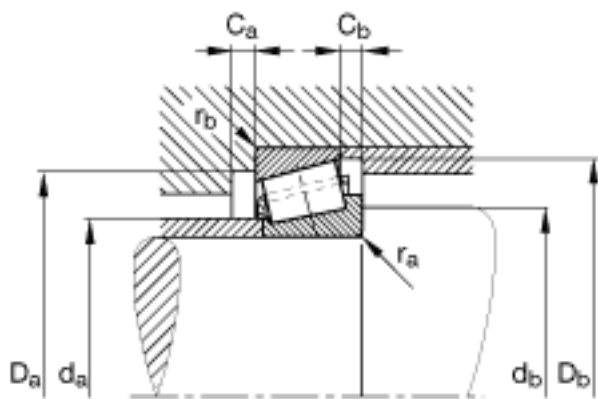
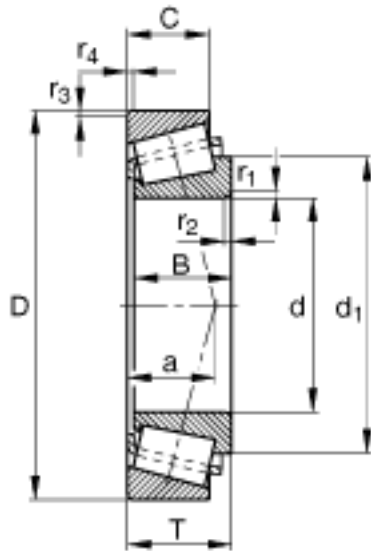
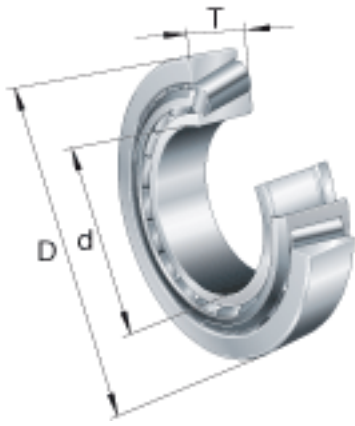


FAG 32264参数

尺寸	d	320	mm	-	
	D	580	mm	-	
	T	159	mm	-	
	a	136	mm	-	
	B	150	mm	-	
	C	125	mm	-	
	$C_{a \min}$	16	mm	-	
	$C_{b \min}$	34	mm	-	
	$D_{a \min}$	486	mm	-	
	$D_{b \min}$	555	mm	-	
	d_1	439	mm	-	
	$d_{a \max}$	372	mm	-	
	$d_{b \min}$	340	mm	-	
	$r_{1, 2 \min}$	6	mm	-	
	$r_{3, 4 \min}$	5	mm	-	
	$r_{a \max}$	6	mm	-	
	$r_{b \max}$	5	mm	-	
	重量	m	170000	g	质量
	基本额定载荷	C_r	3000000	N	基本额定动载荷, 径向
C_{0r}		5200000	N	基本额定静载荷, 径向	
计算系数	e	0.44		-	
	Y	1.38		-	
	Y_0	0.76		-	
疲劳极限载荷	C_{ur}	490000	N	疲劳极限载荷, 径向	
极限转速	n_G	1100	r/min	极限转速	
参考转速	n_B	530	r/min	参考速度	

FAG 32264图片



参考资料:<http://www.sozhou.com/p/7e8d0401.html>