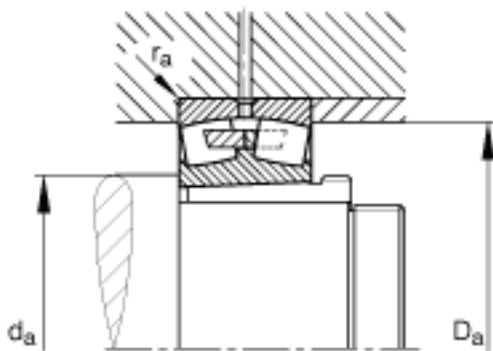
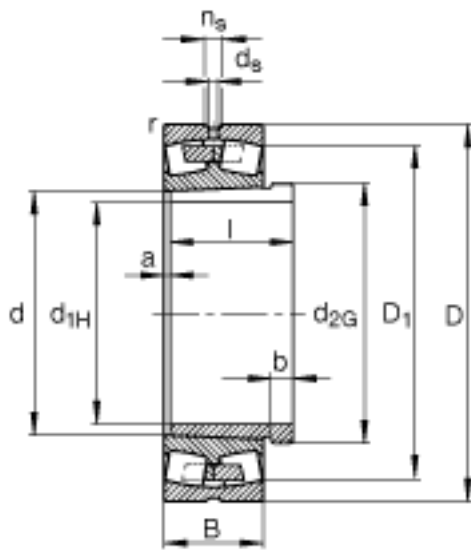
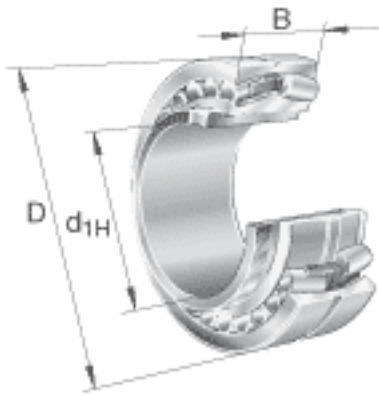


FAG 24060-B-K30-MB + AH24060参数

尺寸	$d_{1H}$	280	mm	-
	D	460	mm	-
	B	160	mm	-
	a	18	mm	-
	b	24	mm	-
	$D_1$	401.5	mm	-
	$D_{a\ max}$	445.4	mm	-
	d	300	mm	-
	$d_{2G}$	Tr310x4		-
	$d_{a\ min}$	314.6	mm	-
	$d_s$	8	mm	-
	l	184	mm	-
	$n_s$	15	mm	-
	$r_{a\ max}$	3	mm	-
	$r_{min}$	4	mm	-
说明		AH24060		型号, 退卸套
重量	m	97700	g	质量
	$m_1$	15500	g	质量, 退卸套
基本额定载荷	$C_r$	2500000	N	基本额定动载荷, 径向
计算系数	e	0.35		-
	$Y_1$	1.95		-
	$Y_2$	2.9		-
基本额定载荷	$C_{0r}$	5200000	N	基本额定静载荷, 径向
计算系数	$Y_0$	1.91		-
极限转速	$n_G$	1260	r/min	极限转速
参考转速	$n_B$	710	r/min	参考速度
疲劳极限载荷	$C_{ur}$	300000	N	疲劳极限载荷, 径向

FAG 24060-B-K30-MB + AH24060图片



参考资料:<http://www.sozhou.com/p/7e8a7f00.html>