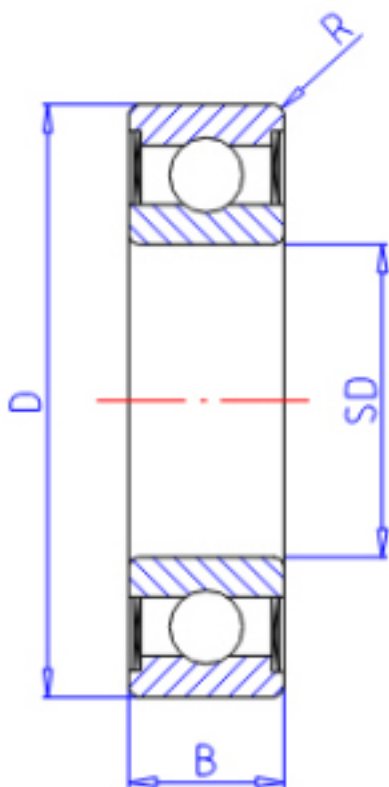


### KOYO 60082RS参数

主要尺寸	SD	40	mm	内径
	D	68	mm	外径
	B	15	mm	宽度
	R	1.0	mm	(最小)
型号	ORDER	60082RS		型号
基本额定载荷	C	16700	N	动载荷
	C0	11500	N	静载荷
极限转速	NG	5800	1/min	脂润滑

### KOYO 60082RS图片



参考资料:<http://www.sozhou.com/p/7e79366f.html>

