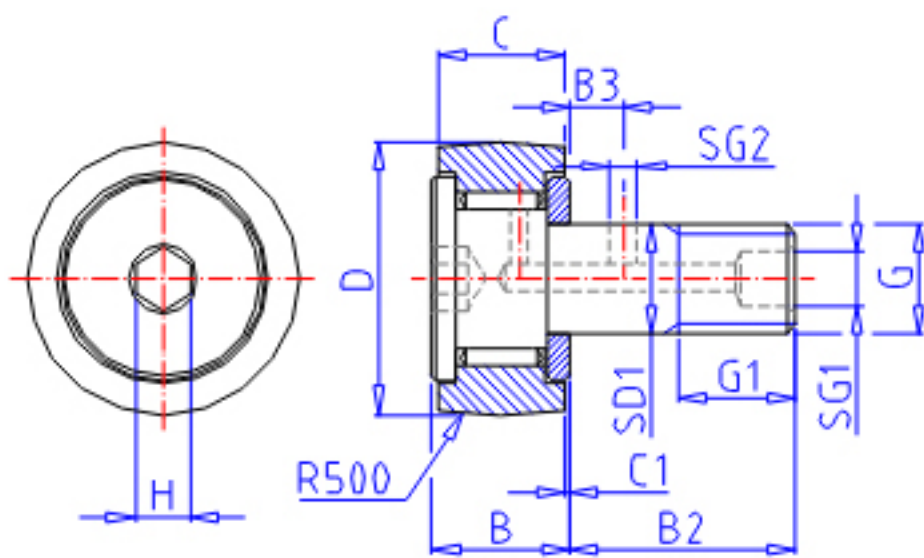


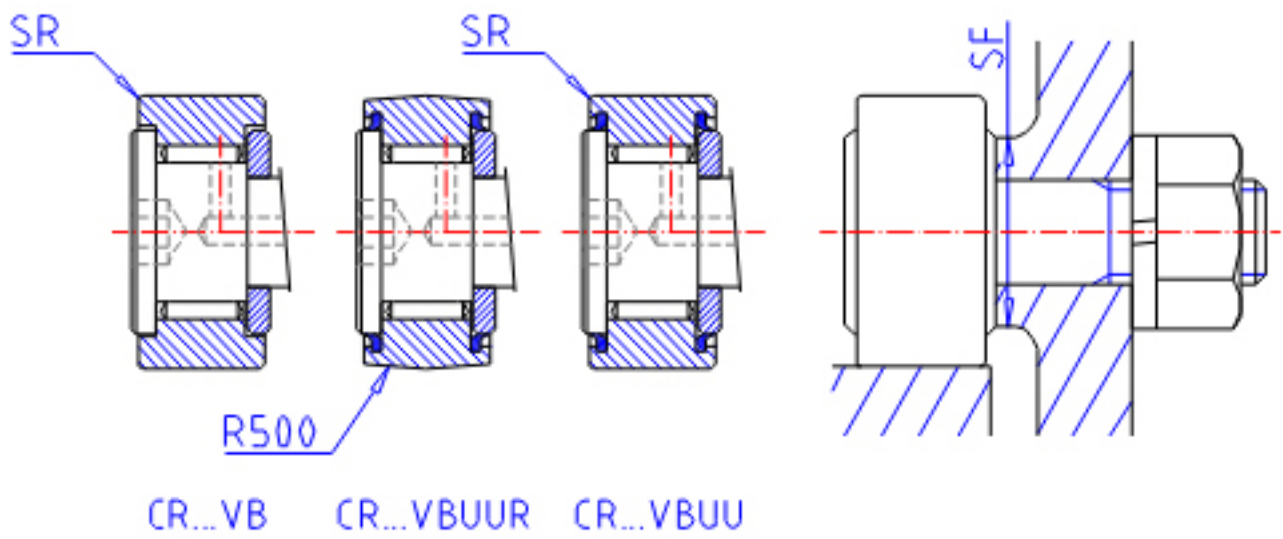
## IKO CR 22VBUUR参数

杆端直径	STDRT	12.700	mm	杆端直径
型号	ORDER	CR 22VBUUR		型号
重量	MASS	160	g	重量
主要尺寸	D	34.925	mm	-
	C	19.050	mm	-
	SD1	12.700	mm	-
	G	1/2-20		螺纹规格
	G1	15.875	mm	螺纹尺寸
	B	20.4	mm	-
	B2	31.750	mm	-
	B3	7.938	mm	-
	C1	0.794	mm	-
	SG1	4.762	mm	-
	SG2	3.175	mm	-
	H	6.350	mm	-
	SR	-	mm	(最小)
	安装尺寸	SF	21.828	mm
最大拧紧扭矩	TRQ	27.7	N. m	-
基本额定载荷	CR	23600	N	动载荷
	COR	31700	N	静载荷

## IKO CR 22VBUUR图片



CR..VBR



参考资料:<http://www.sozhou.com/p/7e5d0ea8.html>

