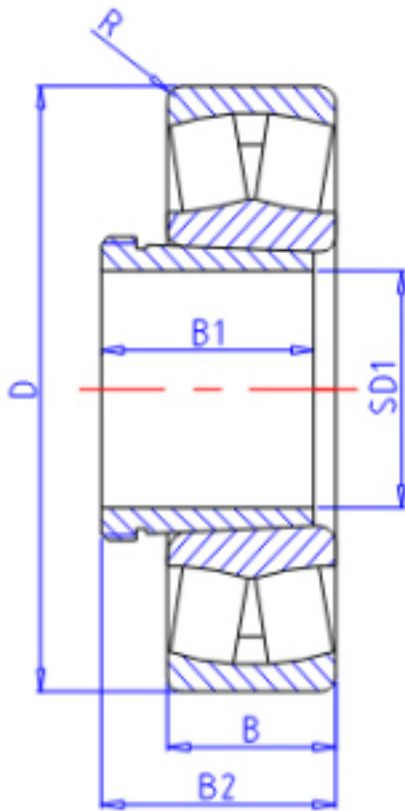


**KOYO 23144RHAK+AH3144参数**

主要尺寸	SD1	200	mm	内径
	D	370	mm	外径
	B	120.0	mm	宽度
	R	4.0	mm	(最小)
型号	ORDER	23144RHAK+AH3144		型号
基本额定载荷	C	1990000	N	动载荷
	C0	2790000	N	静载荷
极限转速	NG	870	1/min	脂润滑
	N0	1200	1/min	油润滑
主要尺寸	B1	145	mm	宽度
	B2	240	mm	宽度

**KOYO 23144RHAK+AH3144图片**



参考资料:<http://www.sozhou.com/p/7e430677.html>

