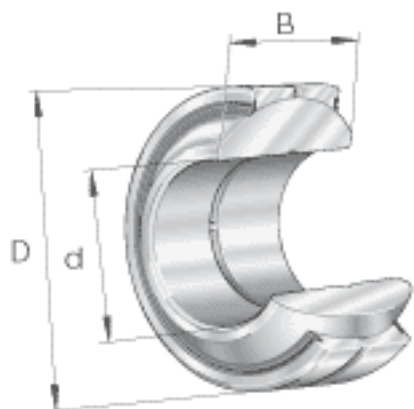
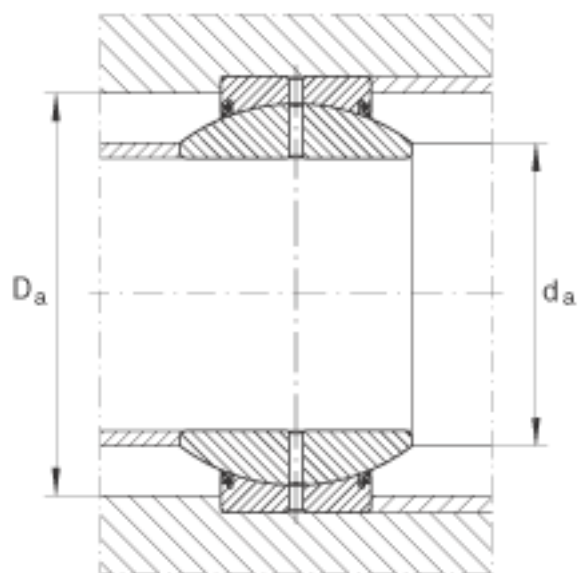
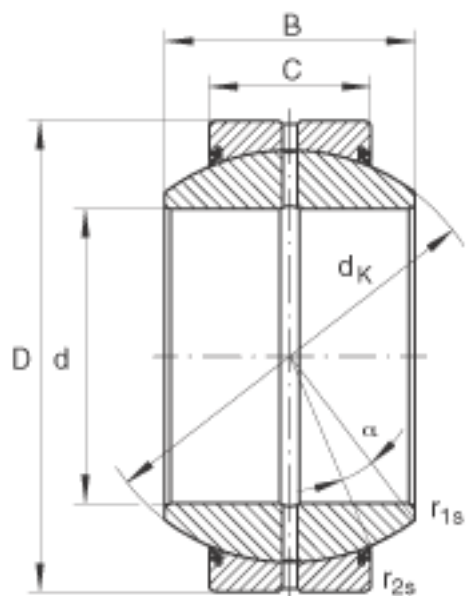


INA GE260-F0-2RS参数

尺寸	d	260	mm	公差: 0 / -0,035
	D	400	mm	公差: 0 / -0,04
	B	205	mm	公差: 0 / -0,35
说明		0.11 - 0.214	mm	径向内部游隙 CN 也适用于游隙组别 C2 和 C3
尺寸	C	120	mm	公差: 0 / -0,8
	$D_{a \text{ min}}$	342	mm	-
	$d_{a \text{ max}}$	283.6	mm	-
	d_K	350	mm	-
	$r_{1s \text{ min}}$	1.1	mm	倒角尺寸
	$r_{2s \text{ min}}$	1.1	mm	倒角尺寸
接触角	α	15		-
重量	m	81700	g	质量
基本额定载荷	C_r	3550000	N	基本额定动载荷, 径向
	C_{0r}	18000000	N	基本额定静载荷, 径向

INA GE260-F0-2RS图片





参考资料:<http://www.sozhou.com/p/7e3dd221.html>