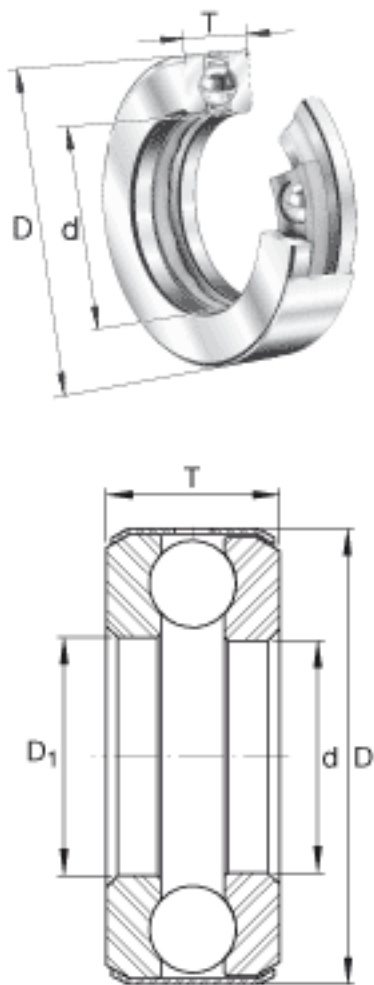


INA B18参数

尺寸	d	39.6875	mm	-
	D	65.89	mm	-
	T	19.05	mm	-
	D_1	40.4876	mm	-
重量	m	245	g	质量
基本额定载荷	C_a	43600	N	基本额定动载荷, 轴向
	C_{0a}	95000	N	基本额定静载荷, 轴向
极限转速	n_G	2800	r/min	极限转速

INA B18图片



参考资料:<http://www.sozhou.com/p/7e3ac133.html>