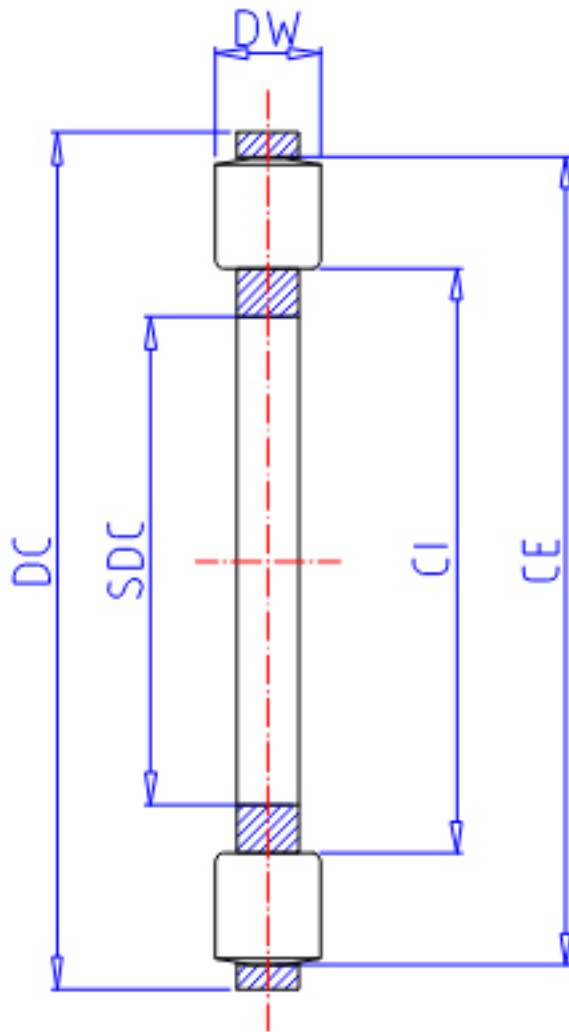


IKO AZK 35627.5参数

轴径	STDRT	35	mm	轴径
型号	ORDER	AZK 35627.5		型号
重量	MASS	98.0	g	重量
主要尺寸	SDC	35.05	mm	内径
	DC	61.5	mm	外径
	DW	7.5	mm	宽度
	CI	42	mm	-
	CE	58	mm	-
基本额定载荷	CA	47900	N	动载荷
	COA	135000	N	径向静载荷

IKO AZK 35627.5图片



参考资料:<http://www.sozhou.com/p/7e341956.html>

