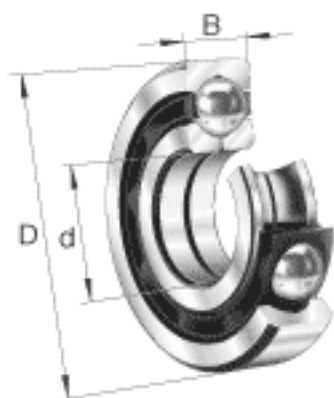
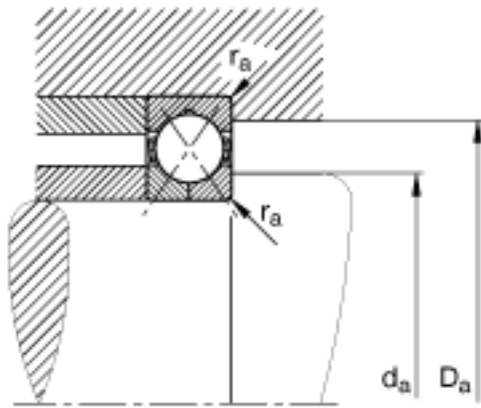
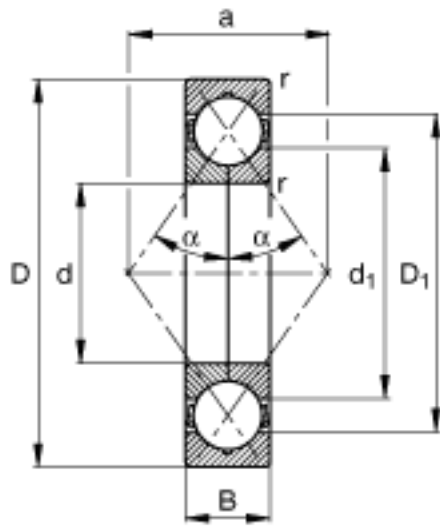


### FAG QJ217-MPA参数

尺寸	d	85	mm	-
	D	150	mm	-
	B	28	mm	-
	a	82	mm	-
	$D_1$	128.6	mm	-
	$D_{a\ max}$	139	mm	-
	$d_1$	107.5	mm	-
	$d_{a\ min}$	96	mm	-
	$r_{a\ max}$	2	mm	-
	$r_{min}$	2	mm	-
	重量	m	2300	g
基本额定载荷	$C_r$	158000	N	基本额定动载荷，径向
	$C_{0r}$	160000	N	基本额定静载荷，径向
极限转速	$n_G$	8000	r/min	极限转速
疲劳极限载荷	$C_{ur}$	10800	N	疲劳极限载荷，径向

### FAG QJ217-MPA图片





参考资料:<http://www.sozhou.com/p/7e303c83.html>