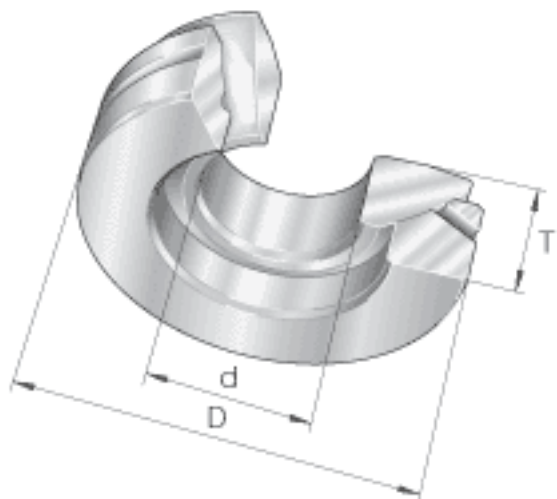
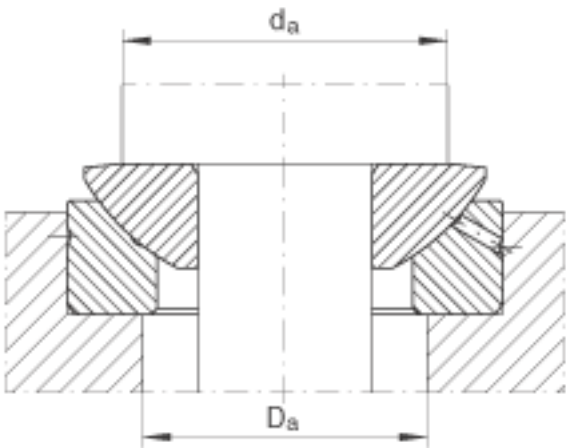
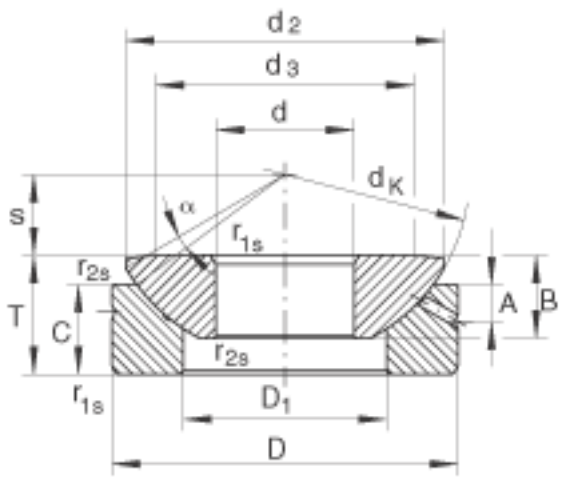


INA GE40-AX参数

尺寸	d	40	mm	公差: 0 / -0,012
	D	105	mm	公差: 0 / -0,015
	T	32	mm	公差: 0 / -0,4
	A	9	mm	-
	B	27	mm	公差: 0 / -0,24
	C	22	mm	公差: 0 / -0,24
	D ₁	59	mm	-
	D _{a min}	64	mm	-
	d ₃	78	mm	-
	d _{a max}	78	mm	-
	d _K	114	mm	-
	r _{1s min}	1	mm	倒角尺寸
	r _{2s min}	0.3	mm	倒角尺寸
	s	24.5	mm	-
	接触角	α	6	-
	重量	m	1700	g
基本额定载荷	C _a	373000	N	基本额定动载荷, 轴向
	C _{0a}	1860000	N	基本额定静载荷, 轴向

INA GE40-AX图片





参考资料:<http://www.sozhou.com/p/7dfea20c.html>