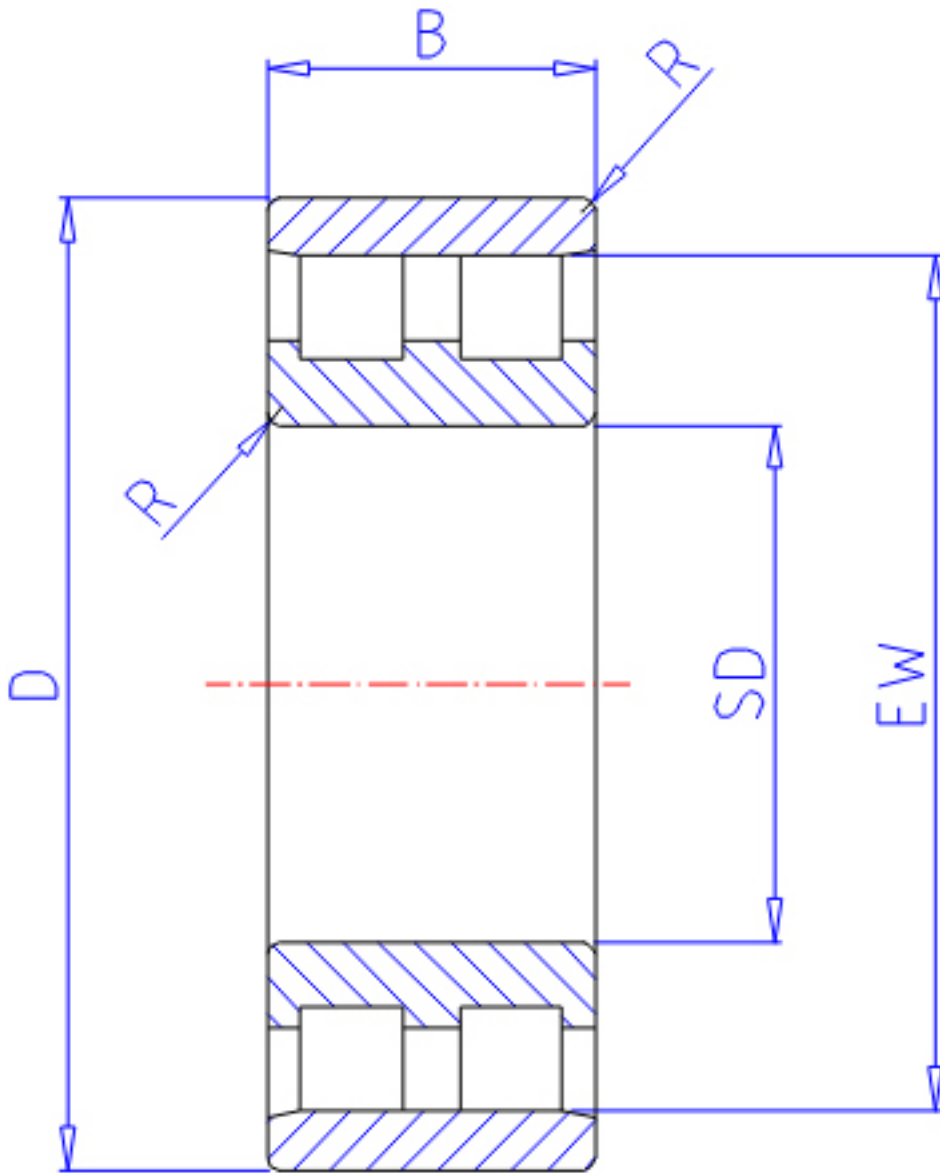


### NTN NN3056参数

主要尺寸	SD	280	mm	-
	D	420	mm	外径
	B	106	mm	宽度
	R	4.0	mm	(最小)
型号	ORDER	NN3056		型号
基本额定载荷	CR	1080000	N	动载荷
	COR	2080000	N	静载荷
	CRF	110 000	kgf	动载荷
	CORF	212 000	kgf	静载荷
极限转速	LSG	1 300	r/min	脂润滑
	LSO	1 600	r/min	油润滑
尺寸	FW	0.0	mm	-
	EW	384.0	mm	-
重量	MASS	51100	g	重量
安装尺寸	DA1	296	mm	(最小)
	DB1	305	mm	(最小)
	DC	0	mm	(最大)
	DD	0	mm	(最小)
	DA	0	mm	(最大)
	DB2	404	mm	(最大)
	BB	387	mm	(最小)
	RAS	3	mm	(最大)

### NTN NN3056图片



参考资料:<http://www.sozhou.com/p/7df10561.html>

