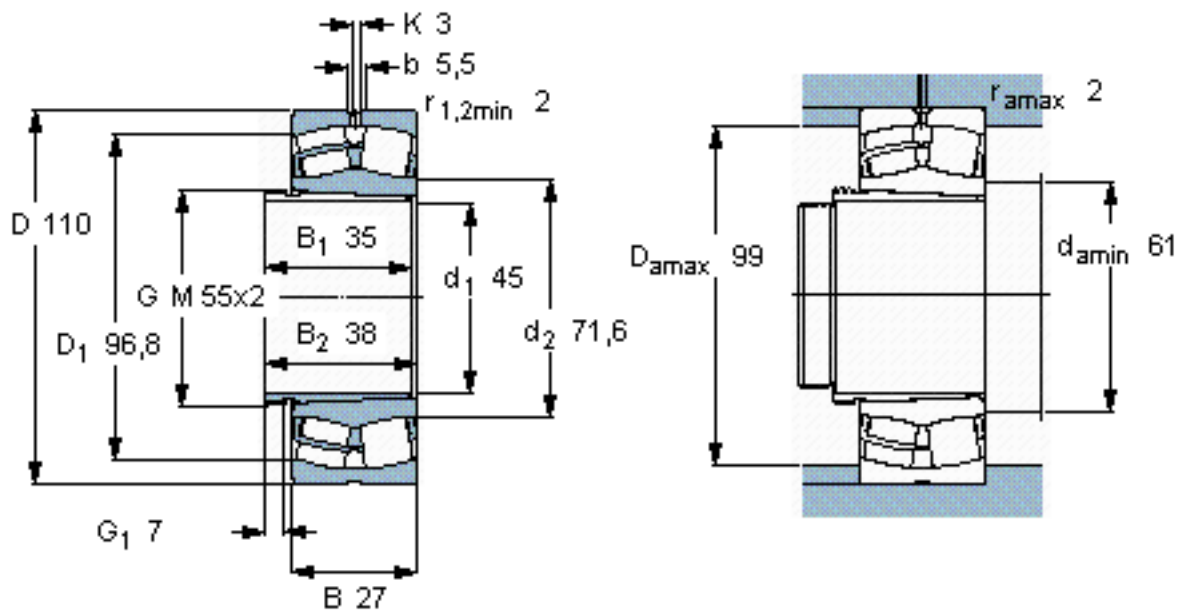


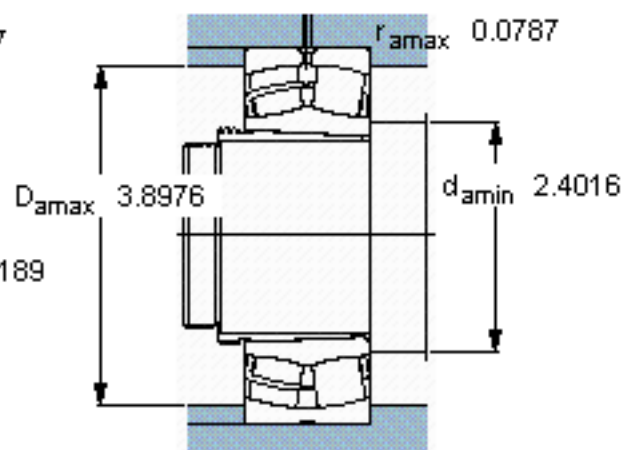
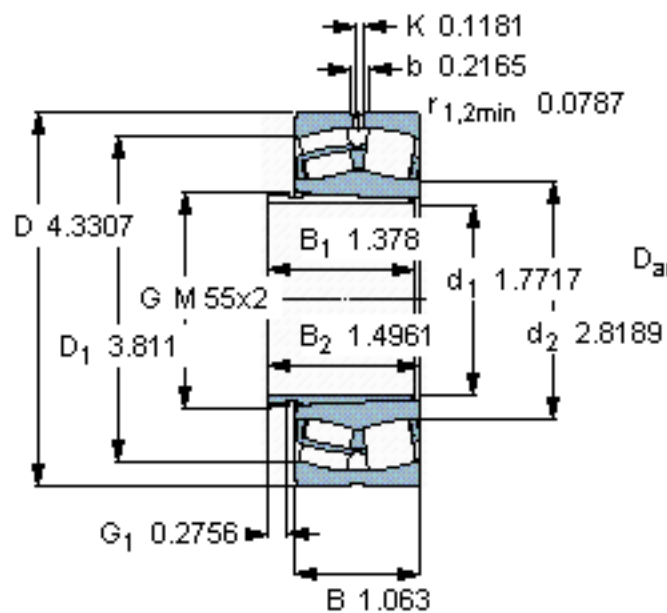
SKF 21310 EK + AHX 310 *参数

主要尺寸	d_1	45	mm	-
	D	110	mm	-
	B	27	mm	-
基本额定载荷	C	156000	N	动载荷
	C_0	166000	N	静载荷
疲劳载荷极限	P_u	18600	N	-
额定转速	参考转速	5600	r/min	-
	极限转速	7500	r/min	-
重量	重量	1450	g	-
型号	* SKF 探索者轴承	21310 EK + AHX 310 *	-	-

SKF 21310 EK + AHX 310 *图片



参考资料: <http://www.sozhou.com/p/7df03843.html>



计算系数

e 0,24

Y_1 2,8

Y_2 4,2

Y_0 2,8