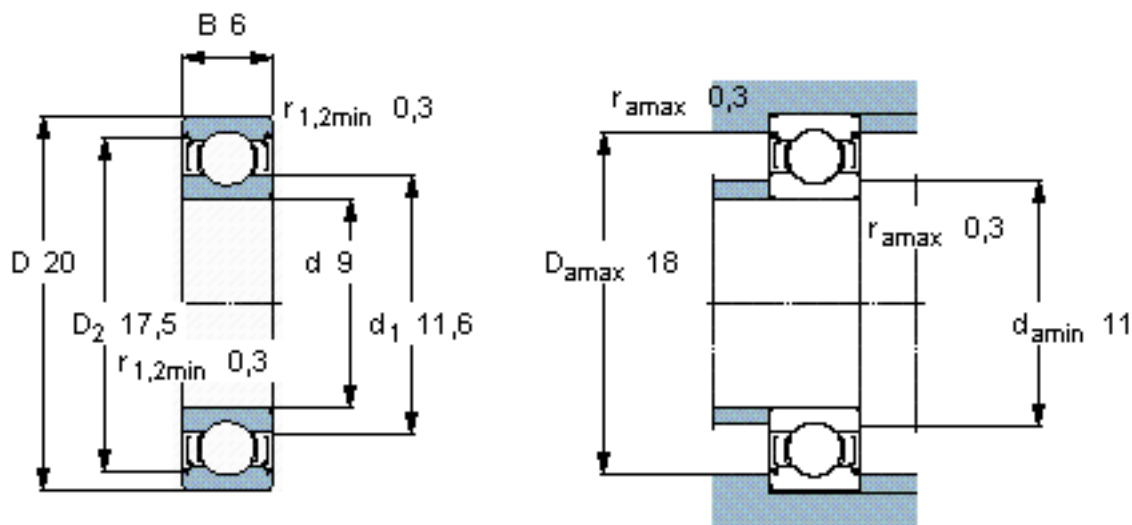


SKF W 619/9-2Z参数

主要尺寸	d	9	mm	-
	D	20	mm	-
	B	6	mm	-
基本额定载荷	C	1740	N	动载荷
	C_0	830	N	静载荷
疲劳载荷极限	P_u	36	N	-
额定转速	参考转速	80000	r/min	-
	极限转速	38000	r/min	-
重量	重量	9	g	-
型号	型号	W 619/9-2Z	-	-

SKF W 619/9-2Z图片

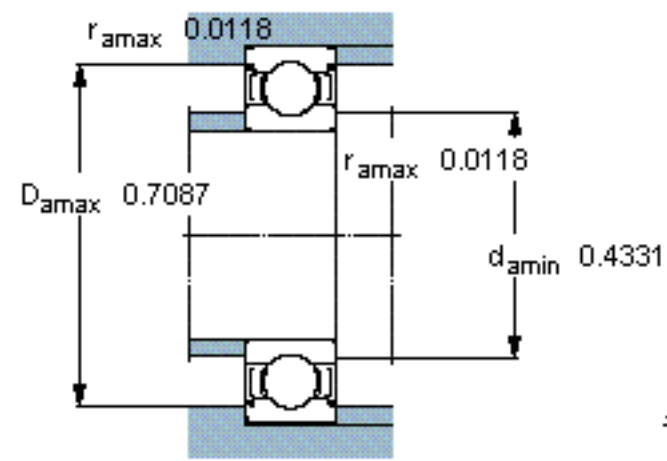
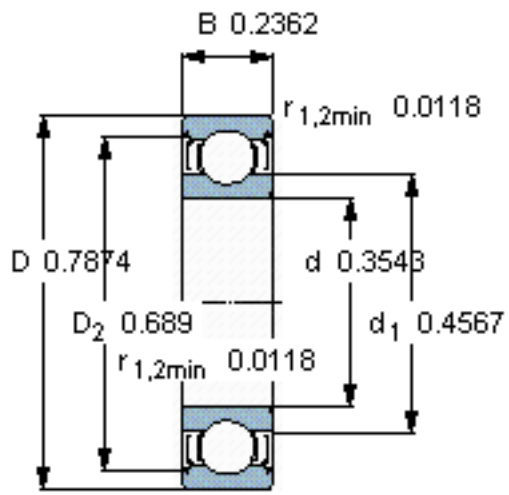


计算系数

$k_r = 0,02$

$f_0 = 11$

参考资料:<http://www.sozhou.com/p/7dd3a76e.html>



计算系数
 k_r 0,02
 f_0 11