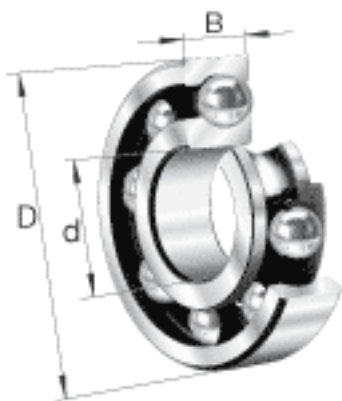


FAG 6205参数

尺寸	d	25	mm	-
	D	52	mm	-
	B	15	mm	-
	D_1	43.6	mm	-
	$D_{a\ max}$	46.4	mm	-
	d_1	33.5	mm	-
	$d_{a\ min}$	30.6	mm	-
	$r_{a\ max}$	1	mm	-
	r_{min}	1	mm	-
重量	m	129	g	质量
基本额定载荷	C_r	14900	N	基本额定动载荷，径向
	C_{0r}	7800	N	基本额定静载荷，径向
极限转速	n_G	19700	r/min	极限转速
参考转速	n_B	14400	r/min	参考速度
疲劳极限载荷	C_{ur}	510	N	疲劳极限载荷，径向

FAG 6205图片





参考资料:<http://www.sozhou.com/p/7db04fb8.html>