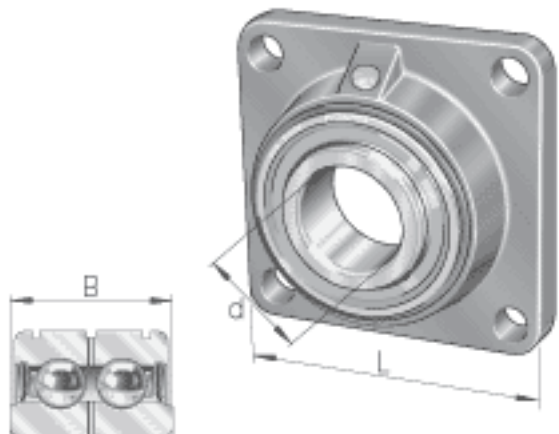
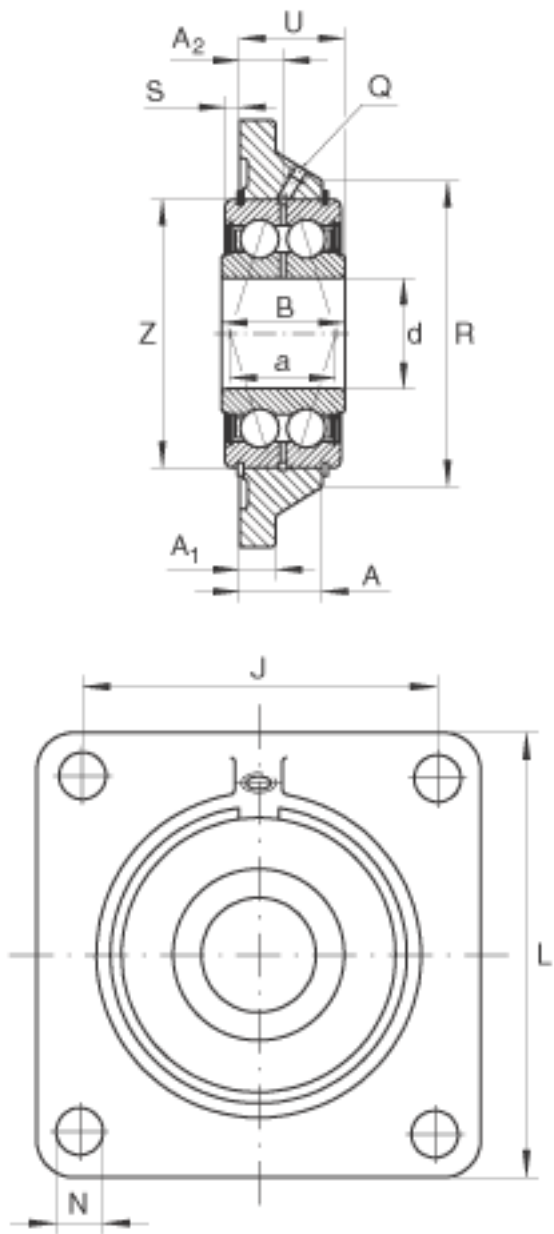


## INA PCCJ30参数

尺寸	d	30	mm	-
	L	108	mm	-
	B	34	mm	-
	A	24	mm	-
	A <sub>1</sub>	12	mm	-
	A <sub>2</sub>	13	mm	-
	a	28.9	mm	-
	J	82.5	mm	-
	N	11.5	mm	-
	Q	M6		-
	R <sub>max</sub>	76	mm	-
	S	3.2	mm	-
	U	29.7	mm	-
	Z	62	mm	公差:h5 轴承外径公差 PN 根据 DIN 620-2 标准。
重量	m	1120	g	质量
基本额定载荷	C <sub>r</sub>	30000	N	基本额定动载荷, 径向
	C <sub>0r</sub>	21400	N	基本额定静载荷, 径向
说明		GG. CCJ06		轴承座的型号
		G5206-2RS-N		轴承的型号

## INA PCCJ30图片





参考资料:<http://www.sozhou.com/p/7da69d3b.html>