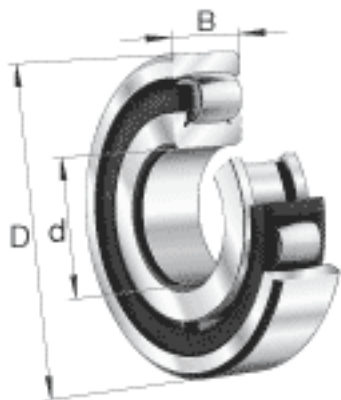
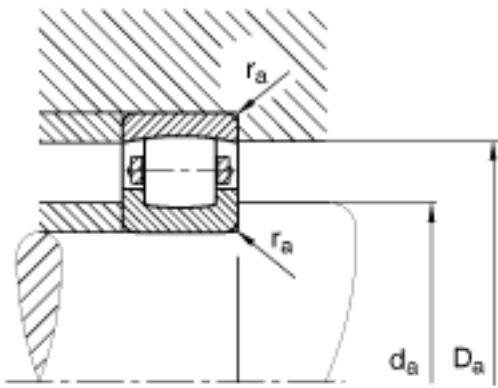
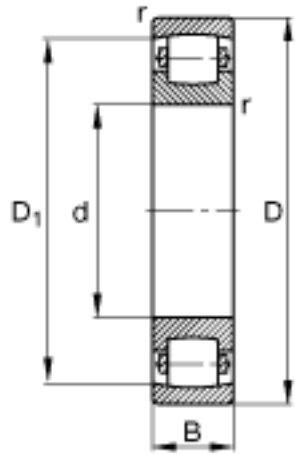


FAG 20326-MB参数

尺寸	d	130	mm	-
	D	280	mm	-
	B	58	mm	-
	D_1	240.3	mm	-
	$D_{a\ max}$	263	mm	-
	$d_{a\ min}$	147	mm	-
	$r_{a\ max}$	3	mm	-
	r_{min}	4	mm	-
重量	m	18400	g	质量
基本额定载荷	C_r	550000	N	基本额定动载荷, 径向
	C_{0r}	720000	N	基本额定静载荷, 径向
极限转速	n_G	2600	r/min	极限转速
基本额定载荷	C_{ur}	59000	N	疲劳极限载荷, 径向

FAG 20326-MB图片





参考资料:<http://www.sozhou.com/p/7d849770.html>