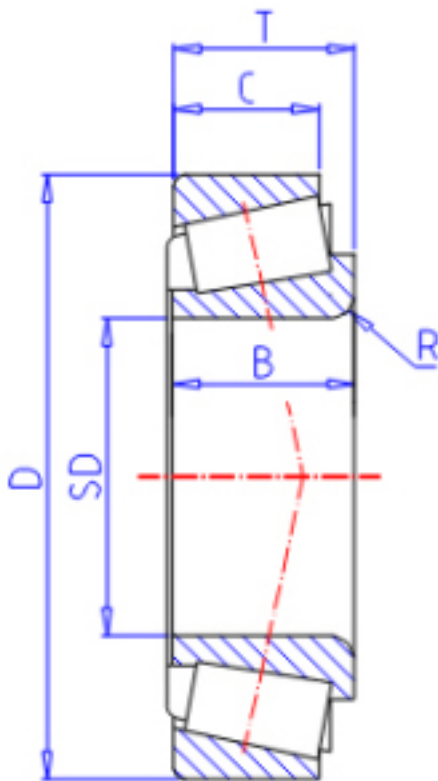


KOYO 1986R/32参数

型号	ORDER	1986R/32		型号
主要尺寸	SD	25.400	mm	内径
	D	58.738	mm	外径
	T	19.050	mm	-
	B	19.355	mm	宽度
	C	15.080	mm	宽度
	R	1.20	mm	(最小)
	基本额定载荷	CR	48800	N
CO		57100	N	静载荷
极限转速	NG	7000	1/min	脂润滑
	NO	9300	1/min	油润滑

KOYO 1986R/32图片



参考资料:<http://www.sozhou.com/p/7d748d36.html>

