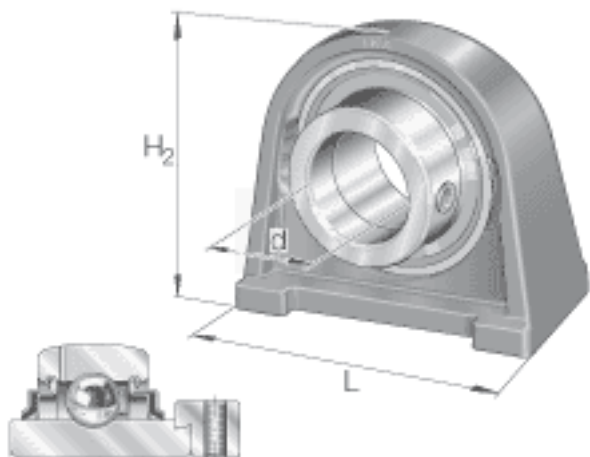
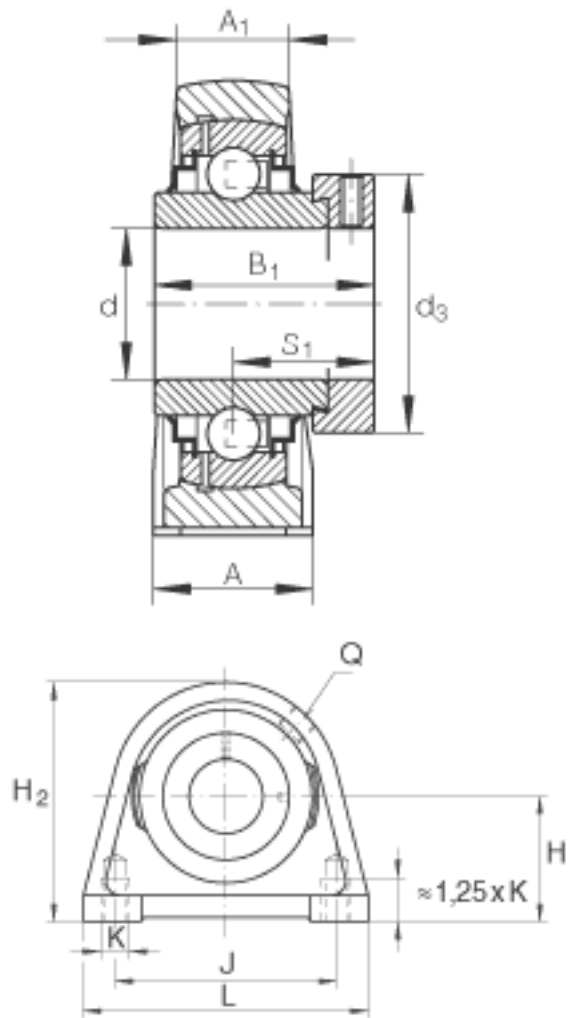


INA RSHE20-N参数

尺寸	d	20	mm	-
	L	65	mm	-
	H ₂	64	mm	-
	A	32	mm	-
	A ₁	19	mm	-
	B ₁	43.7	mm	-
	d _{3 max}	33	mm	-
	H	33.3	mm	-
	J	50.8	mm	-
	K	M8		-
	Q	Rp 1/8		-
	S ₁	26.6	mm	-
	重量	m	490	g
基本额定载荷	C _r	12800	N	基本额定动载荷，径向
	C _{0r}	6600	N	基本额定静载荷，径向
说明		GG. SHE04-N		轴承座的型号
		GE20-KRR-B		轴承的型号
		KASK04		轴承端盖，封闭设计。 单独定货。 轴承端盖的槽

INA RSHE20-N图片





参考资料:<http://www.sozhou.com/p/7d6f2951.html>