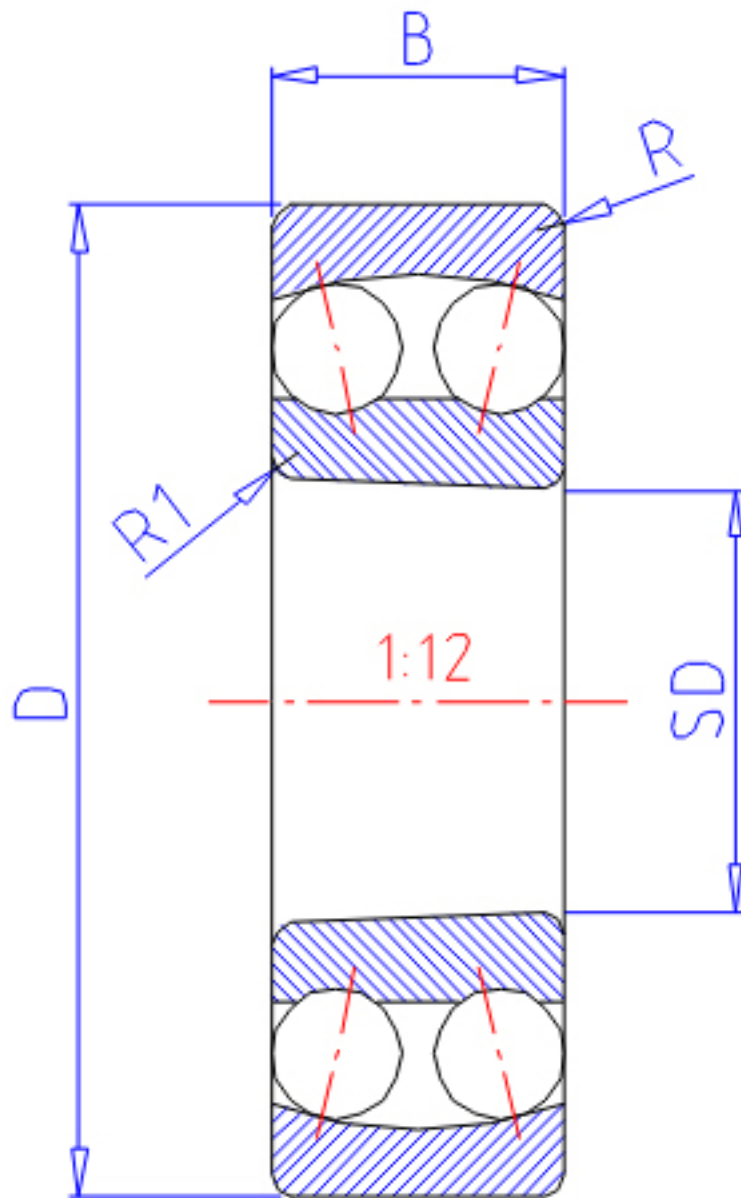


NTN 1208SK参数

主要尺寸	SD	40	mm	-
	D	80	mm	外径
	B	18	mm	宽度
	R	1.1	mm	(最小)
	R1	0.6	mm	(最小)
型号	ORDER	1208SK		型号
基本额定载荷	CR	19300	N	动载荷
	COR	6500	N	静载荷
	CRF	1970	kgf	动载荷
	CORF	665	kgf	静载荷
极限转速	LSG	7500	r/min	脂润滑
	LSO	9000	r/min	油润滑
重量	MASS	420	g	重量
安装尺寸	DA1	46.5	mm	(最小)
	DA	73.5	mm	(最大)
常数	E	0.22		常数
轴向载荷系数	Y1	2.8		-
	Y2	4.3		-
	Y0	2.9		-

NTN 1208SK图片



参考资料:<http://www.sozhou.com/p/7d42167e.html>

