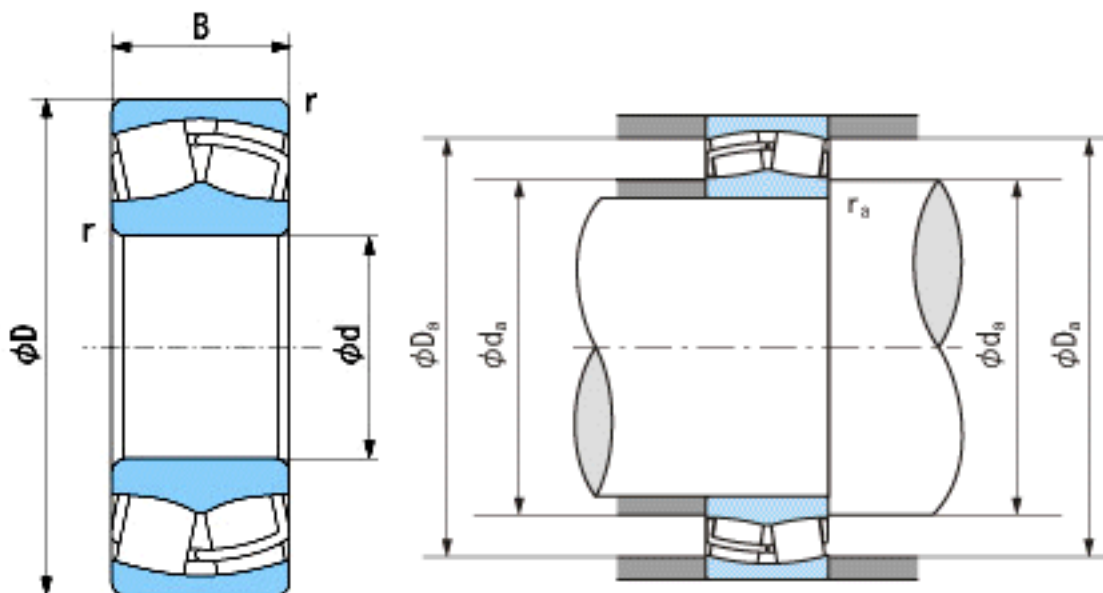


NACHI 21314EX1参数

外形尺寸	d	70	mm	内径
	D	150	mm	外径
	B	35	mm	宽度
	r	2.1~4	mm	轴向
	r	2.1~6.5	mm	轴向
安装尺寸	da (min)	82.0	mm	(最小)
	Da (max)	138.0	mm	(最大)
	ra (max)	2.0	mm	(最大)
重量	Mass	3100	g	重量
基本额定载荷	Cr	310000	N	动载荷
	Cor	260000	N	静载荷
极限速度	Grease	3200	r/min	脂润滑
	Oil	4000	r/min	油润滑

NACHI 21314EX1图片



参考资料:<http://www.sozhou.com/p/7d1fa8b4.html>